



# Politechnika Wroclawska

## Rysunek techniczny z geometrią wykreślną

ćw. 11

## Rysunek instalacyjny - cz.2

Koordynator przedmiotu:  
dr inż. Aleksandra Sambor



# PN-B-01701:1984 Instalacje wewnętrzne wodociągowe i kanalizacyjne. Oznaczenia na rysunkach

Zasadniczymi elementami instalacji wodociągowej są:

- przyłącze domowe,
- węzeł wodomierzowy,
- poziome przewody rozdzielcze,
- pionowe przewody (piony) z odgałęzieniami rozprowadzającymi,
- armatura czerpalna i zawory,
- przybory sanitarne.



# PN-B-01701:1984 Instalacje wewnętrzne wodociągowe i kanalizacyjne. Oznaczenia na rysunkach

Zasadniczymi elementami instalacji kanalizacyjnej są:

- przybory sanitarne (źródła ścieków),
- zamknięcia wodne (syfony),
- piony (rury spustowe) z odgałęzieniami odprowadzającymi,
- poziome przewody odpływowe,
- studzienki kontrolne, rewizje i klapy,
- przykanalik(przyłącze) czyli element łączący instalację z siecią publiczną.



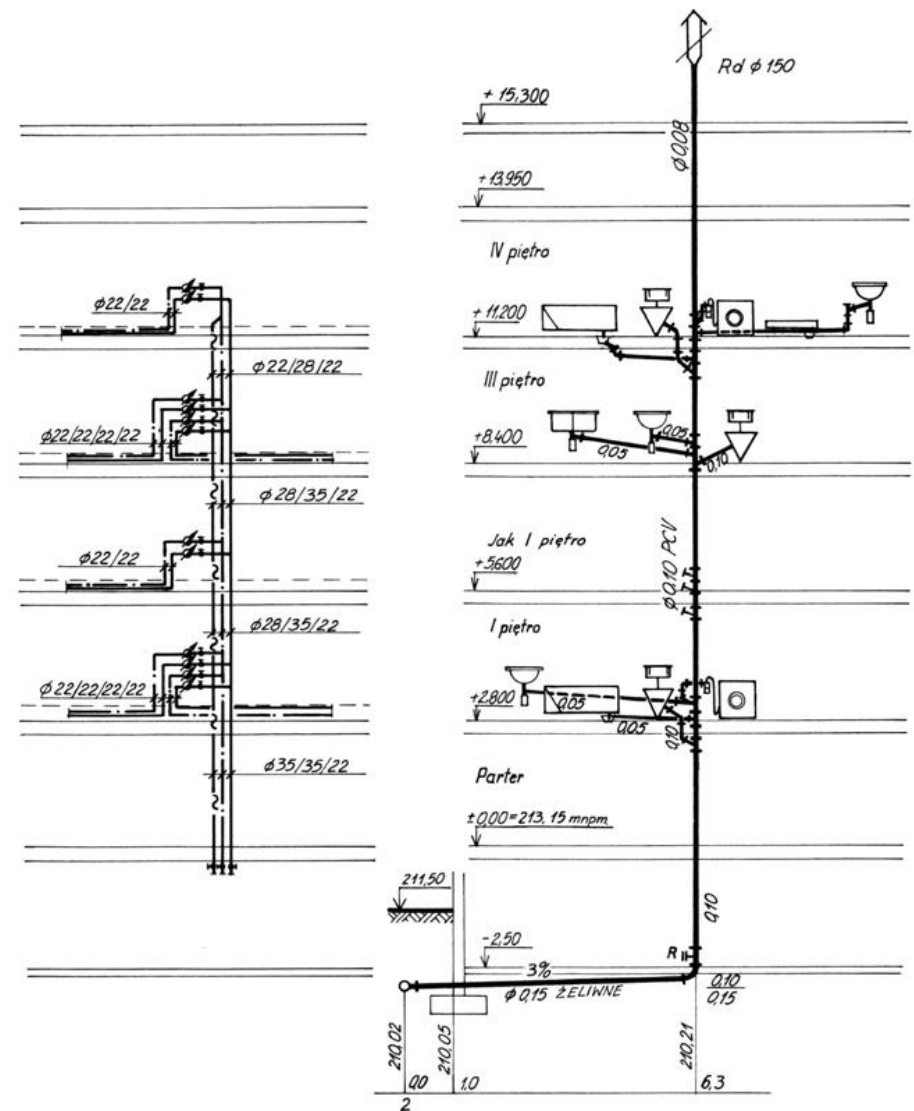
# PN-B-01701:1984 Instalacje wewnętrzne wodociągowe i kanalizacyjne. Oznaczenia na rysunkach

Rozmieszczenie elementów instalacji wodociągowej i kanalizacyjnej w rozwinięciach:

- przewody pionowe i poziome,
- armatura,
- przybory,
- urządzenia i zbiorniki.

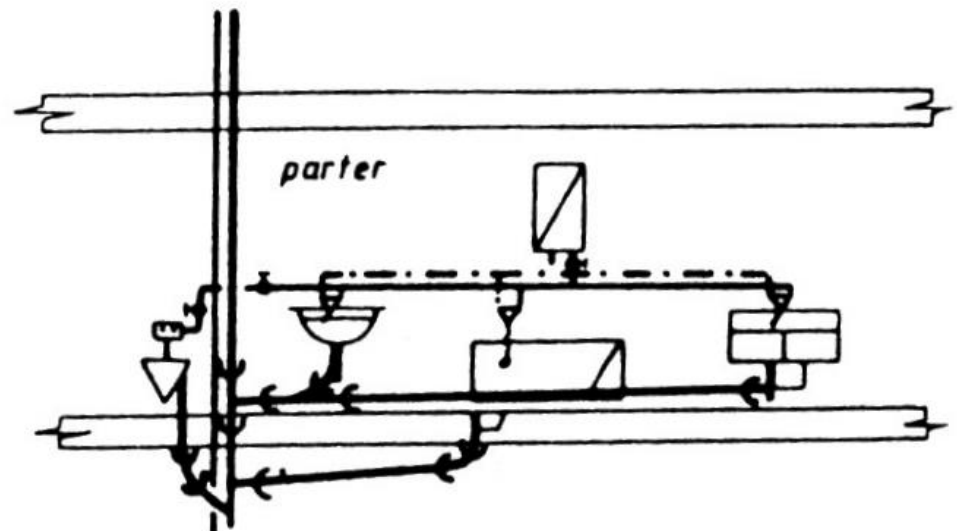
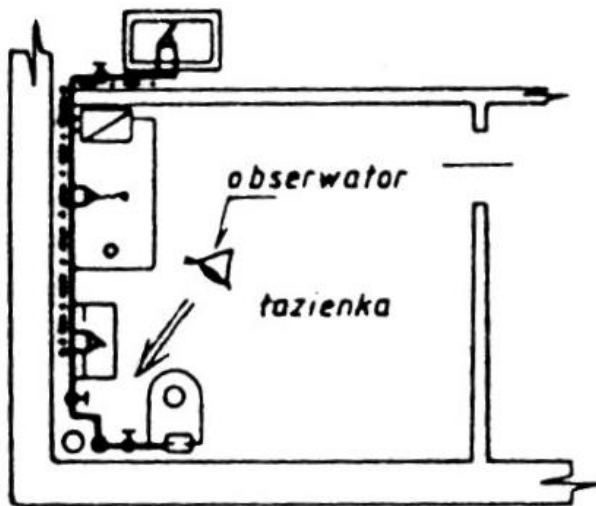
# PN-B-01701:1984 Instalacje wewnętrzne wodociągowe i kanalizacyjne. Oznaczenia na rys.

Poprawność wykreślenia rozwinięcia (czyli widoku w przekroju) zależy przede wszystkim od prawidłowego rozmieszczenia oznaczeń poszczególnych pionów oraz przyborów połączonych z tymi pionami.



## PN-B-01701:1984 Instalacje wewnętrzne wodociągowe i kanalizacyjne. Oznaczenia na rys.

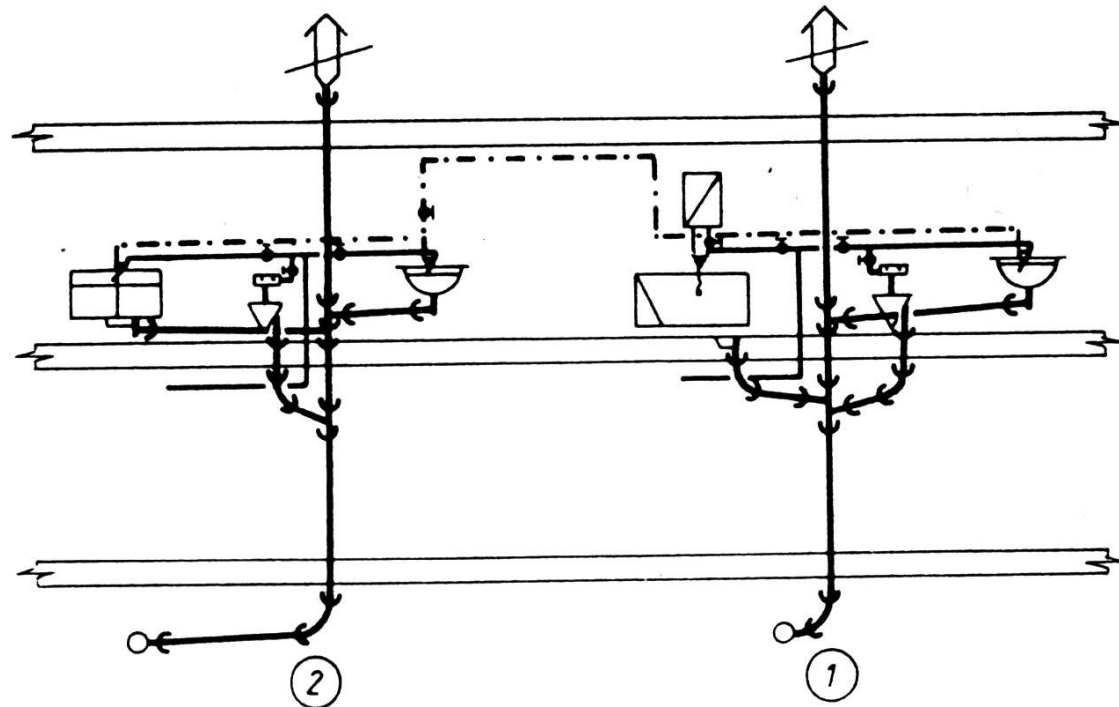
W umowie dotyczącej rysowania rozwinięć instalacji, przyjmuje się, że zarówno obserwator poprawnie wykonanego rysunku instalacji jak i obserwator w oryginale zwrócony twarzą do pionu muszą zgodnie wskazać przybory znajdujące się zarówno po lewej jak i po prawej stronie tego pionu.



# PN-B-01701:1984 Instalacje wewnętrzne wodociągowe i kanalizacyjne. Oznaczenia na rys.

Oznaczenia podejść kanalizacyjnych należy kreślić ze spadkiem w kierunku pionów.

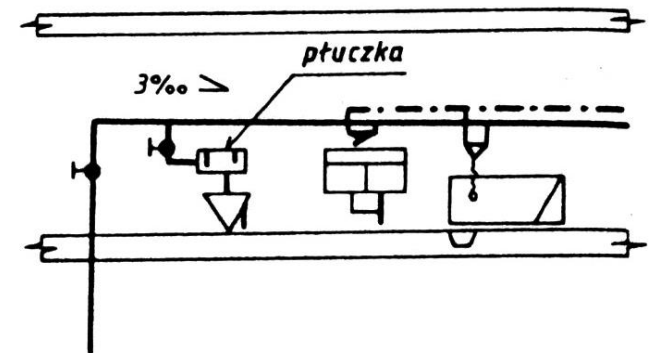
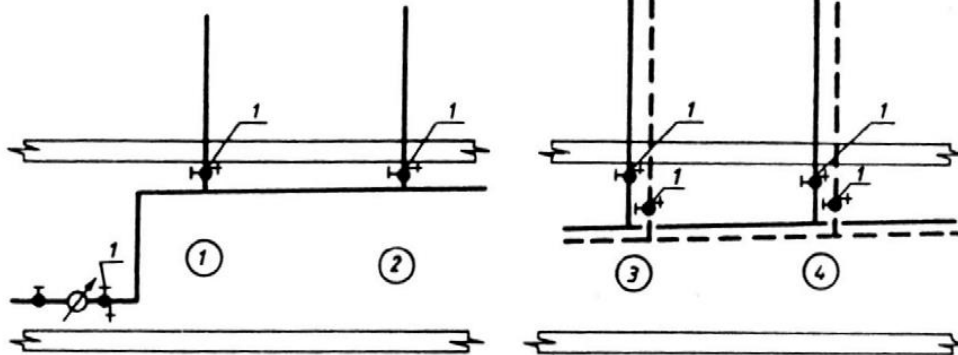
Oznaczenie podejścia wody ciepłej biegnące równoległe do podejścia wody zimnej należy kreślić powyżej linii będącej symbolem przewodu wody zimnej.





# PN-B-01701:1984 Instalacje wewnętrzne wodociągowe i kanalizacyjne. Oznaczenia na rys.

W rozwinięciach instalacji wodociągowych w szczególności zaleca się oznaczać zawory odcinające z kurkami spustowymi zamontowane w najniższych punktach, miejscach i płuczki montowane na podejściach wodociągowych.

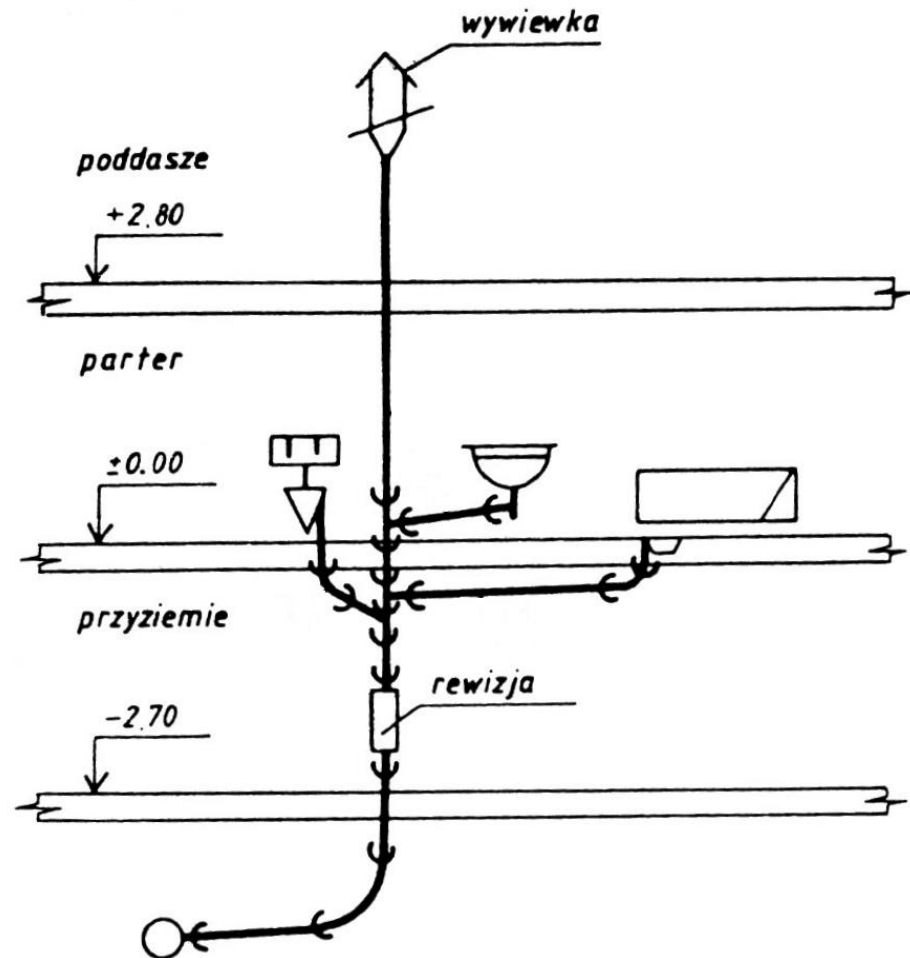






# PN-B-01701:1984 Instalacje wewnętrzne wodociągowe i kanalizacyjne. Oznaczenia na rys.

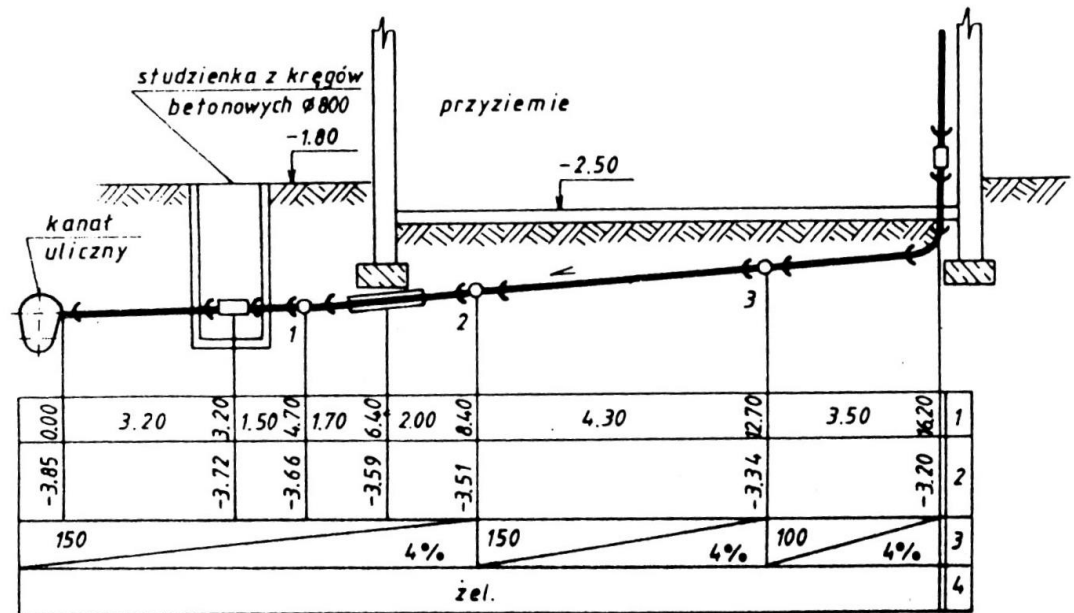
W rozwinięciach instalacji kanalizacyjnej w szczególności zaleca się oznaczać wywiewki kończące od góry piony kanalizacyjne i rewizje usytuowane w najniższych dostępnych miejscach.





# PN-B-01701:1984 Instalacje wewnętrzne wodociągowe i kanalizacyjne. Oznaczenia na rys.

Dokumentacja techniczna instalacji kanalizacyjnej zawiera dodatkowo profil podłużny głównego poziomu wraz z przykanalikiem. Konstruuje się go jako rozwinięcie powierzchni walcowej rzutującej na rzutnię poziomą osie poziomu kanalizacyjnego i przykanalika wraz z symbolicznie przedstawionymi elementami budynku (fundament, ściana fundamentowa i podłoga przyziemia).

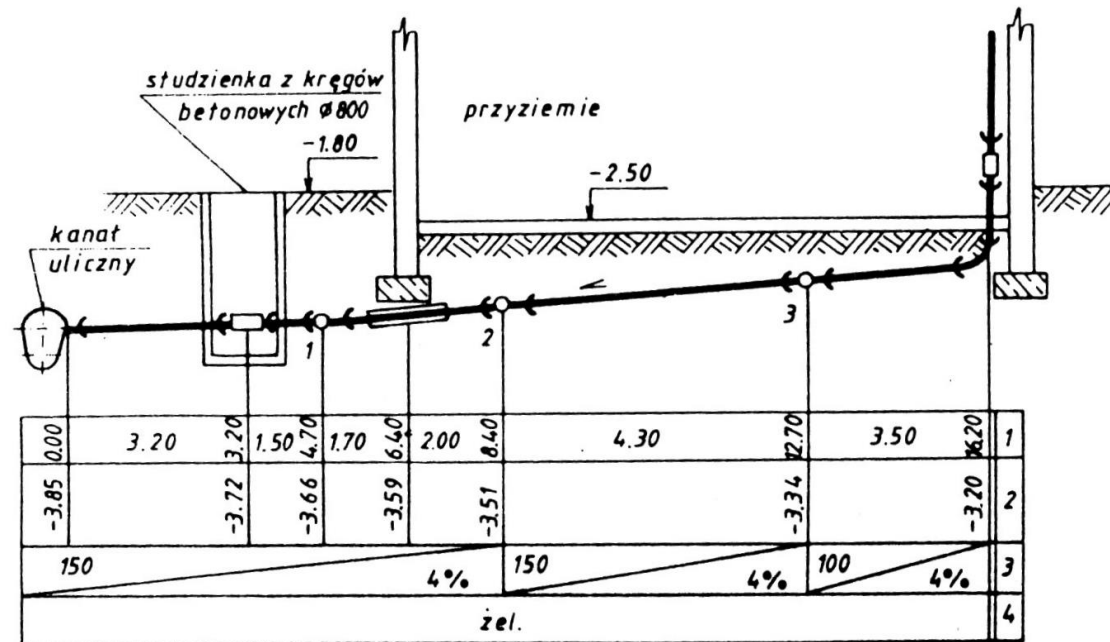




# PN-B-01701:1984 Instalacje wewnętrzne wodociągowe i kanalizacyjne. Oznaczenia na rys.

Linie przedstawiającą przebieg poziomu kanalizacyjnego i przykanalika należy kreślić linią bardzo grubą. Pozostałe elementy kreśli się liniami cienkimi.

Na rysunku stosuje się różne podziałki dla długości mierzonych w poziomie i dla długości mierzonych w pionie (wysokości) np. 1:100/1:50.





# PN-B-01701:1984 Instalacje wewnętrzne wodociągowe i kanalizacyjne. Oznaczenia na rys.

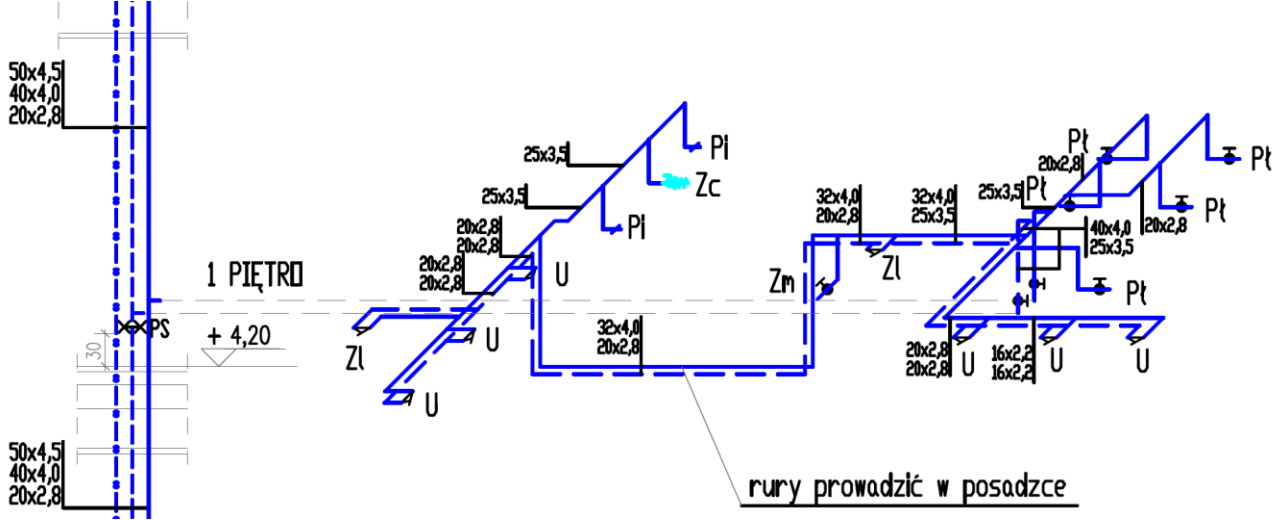
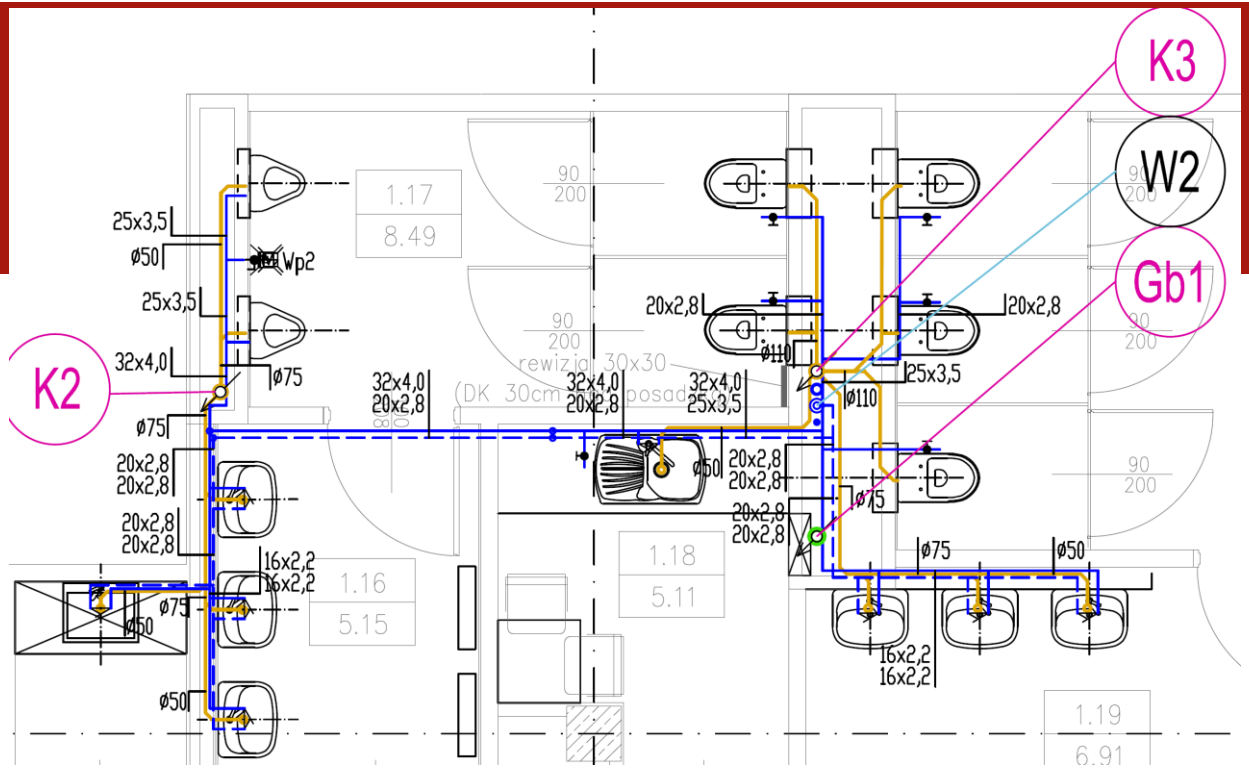
Charakterystyka miarowa profilu podłużnego poziomego kanalizacyjnego podawana jest w formie tabeli, która powinna zawierać następujące elementy:

1. odległość w metrach (bez podawania jednostki miary) od miejsca podłączenia przykanalika do kanału ulicznego, ze wszystkimi wyróżniającymi się miejscami na długości przykanalika i poziomego kanalizacyjnego,
2. rzędne w metrach (z dokładnością do dwóch miejsc po przecinku) dna przykanalika i poziomego kanalizacyjnego we wszystkich wyróżnionych wcześniej miejscach z podaniem wysokości względnych lub bezwzględnych,
3. wielkości średnic nominalnych odcinków przykanalika i poziomego kanalizacyjnego, wydzielonych charakterystycznymi trójknikami, wraz z wielkością spadków w procentach tych odcinków,
4. rodzaj materiału z którego wykonano przewody rurowe przykanalika i poziomego kanalizacyjnego.



## Instalacja wodociągowa - aksonometria

Rysunek ten wykonujemy zwykle w dimetrii ukośnej przyjmując skalę 1:1 dla wymiarów pionowych i poziomych do kierunku patrzenia i skalę 1:2 dla wymiarów prostopadłych do kierunku patrzenia. Wygląd aksonometrii zależy więc od kierunku patrzenia.





PRZEDMIOT	PRZYBORY INSTALACJI SANITARNEJ (wg PN-84/B-01701)		UWAGI
	OZNACZENIE		
	w rzucie poziomym	w rozwinięciu	
MISKA USTĘPOWA z wylotem prostym			Podać typ, wielkość
PISUAR muszlowy ścienny z syfonem			
ZBIORNIK PEŁCZĄCY			
ZEMOZMYWAK DWUKOMOROWY			
- z rusztem ociekanym			
UMYWALKA - pojedyncza			
- podwójna			
- na postumencie			
BAZEN płytki pod natrysk			
WANNA			
WPUST PODŁOGOWY			
PRALKA AUTOMATYCZNA			

PRZEDMIOT	ARMATURA INSTALACJI SANITARNEJ (wg PN-84/B-01701 i PN-84/B-01400)		UWAGI
	OZNACZENIA PRZY POŁĄCZENIACH gwintowanych kołnierzkowych		
	gwintowanych	kołnierzkowych	
ZAWÓR - prosty			Podać średnicę i typ
- kątowny			
KUREK - prosty			
- kątowny			
KRYZA dławiąca w dwuzłączce			Podać średn. otworu, przesłony i materiał

PRZEDMIOT	PRZEWODY INSTALACJI SANITARNEJ (wg PN-84/B-01701)	
	OZNACZENIA	UWAGI
Średnica przewodu		Podać średnicę przewodu oraz materiał
Przewody izolowane (średnice przewodu podkreślić)		
Skrzyżowanie przewodów bez wzajemnego połączenia		
Skrzyżowanie przewodów wzajemnie połączonych		
Kierunek przepływu		Spadek przewodu - wodoc. w kanaliz. w 1‰
Kierunek i spadek przewodu		
Przewód wody zimnej		Podać średnicę przewodu oraz materiał
Przewód wody ciepłej		
Przewód wody abiegalnej (cyrkulacja)		
Przewód kanalizacyjny		Podać średnicę, typ
Zawór czerpalny		
BATERIE - czerpalna z rurą, chomą, wylewką		
- czerpalna natryskowa z ręcznym natryskiem		Podać średnicę, materiał, typ.
POŁĄCZENIE RUR: - kielichowe - kołnierzkowe		
REWIZJA na przewodzie: a) w rzucie poz. b) w rozwinięciu		Podać nr pionu
RURA WYWIERNA		
PION WODY zimnej lub ciepłej przy ścianie		Podać nr pionu
PION KANALIZACYJNY przy ścianie		
TRYSKACZE a) w rzucie poz. b) w rozwinięciu		Podać średnicę i typ
ZAWÓR HYDRANTOWY a) w szafie wnęk b) naścienny		
HYDRANT PODZIEMNY: a) na odgałęzieniu b) na sieci		
HYDRANT NAZIEMNY: a) na odgałęzieniu b) na sieci		