

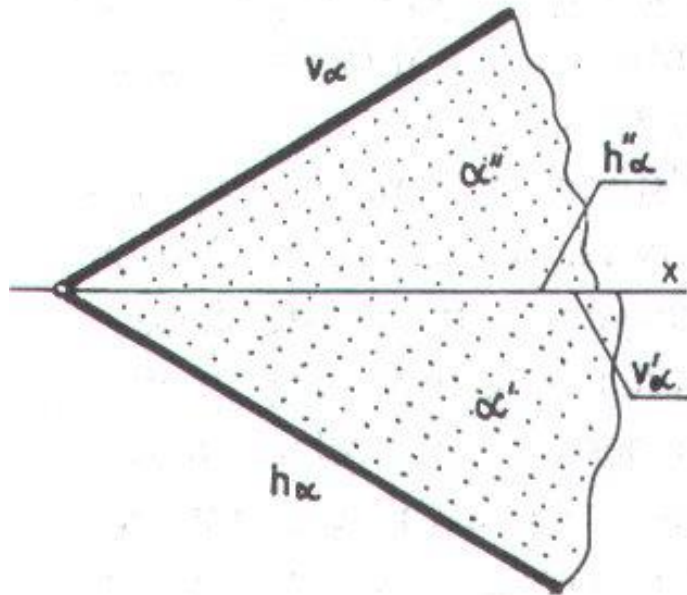


Politechnika Wroclawska

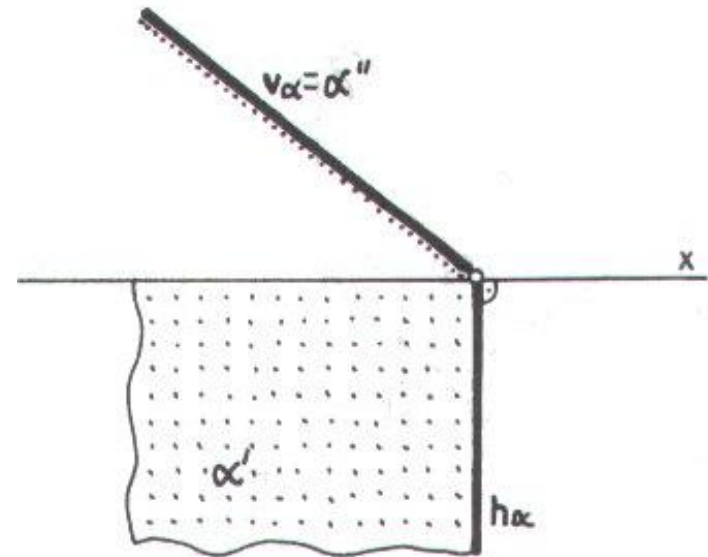
RYSUNEK TECHNICZNY I GEOMETRIA WYKREŚLNA ćw.3

Koordynator przedmiotu:
dr inż. Aleksandra Sambor

Przekroje płaszczyzną rzutującą



Rzuty płaszczyzny w
położeniu dowolnym



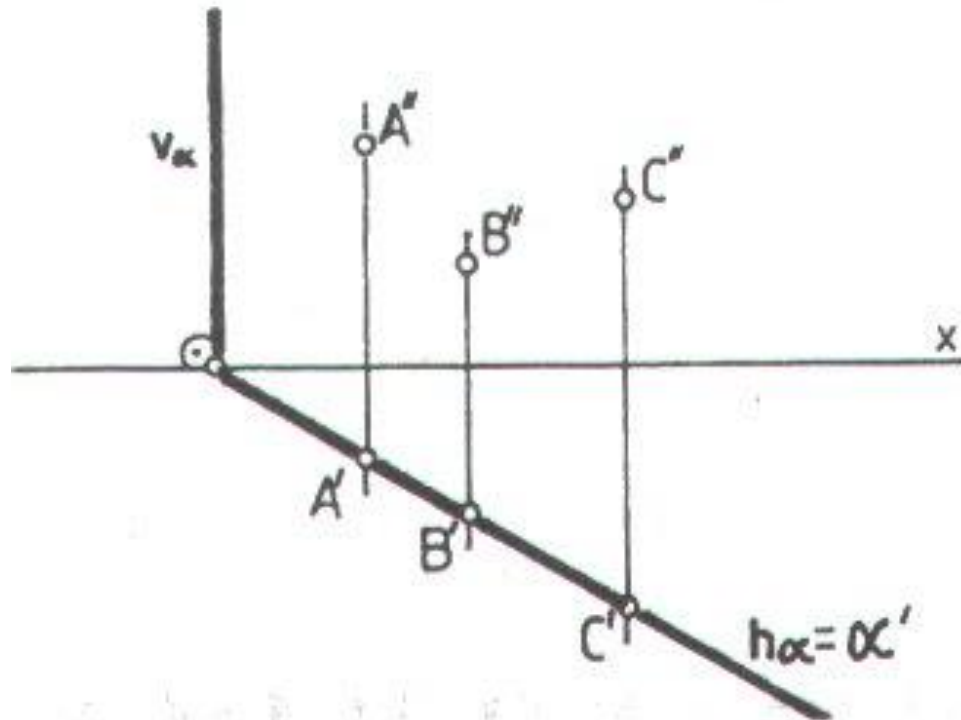
Rzuty płaszczyzny
pionowo rzutującej

Przekroje płaszczyzną rzutującą

- W położeniu rzutuującym, w jednym z rzutów kierunek rzutowania pokrywa się z jej prostopadłym ustawieniem (w metodzie Monge'a obowiązuje rzutowanie **prostopadłe!**)

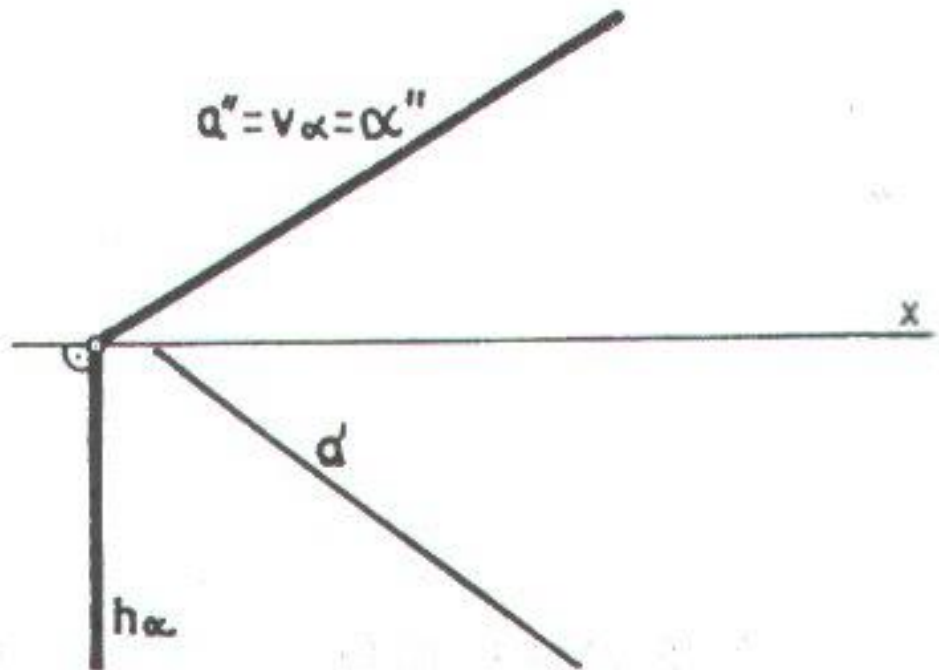
Właściwości płaszczyzn rzutujących

- Punkty leżące na płaszczyźnie (poziomo rzutującej)



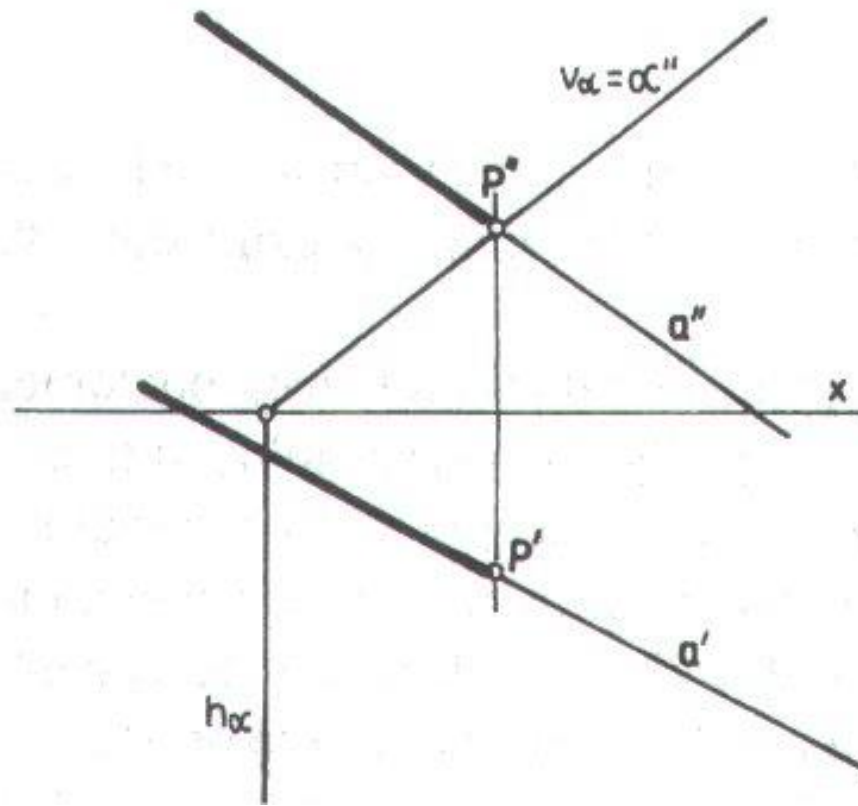
Właściwości płaszczyzn rzutu

- Prosta leżąca na płaszczyźnie (pionowo rzutu)



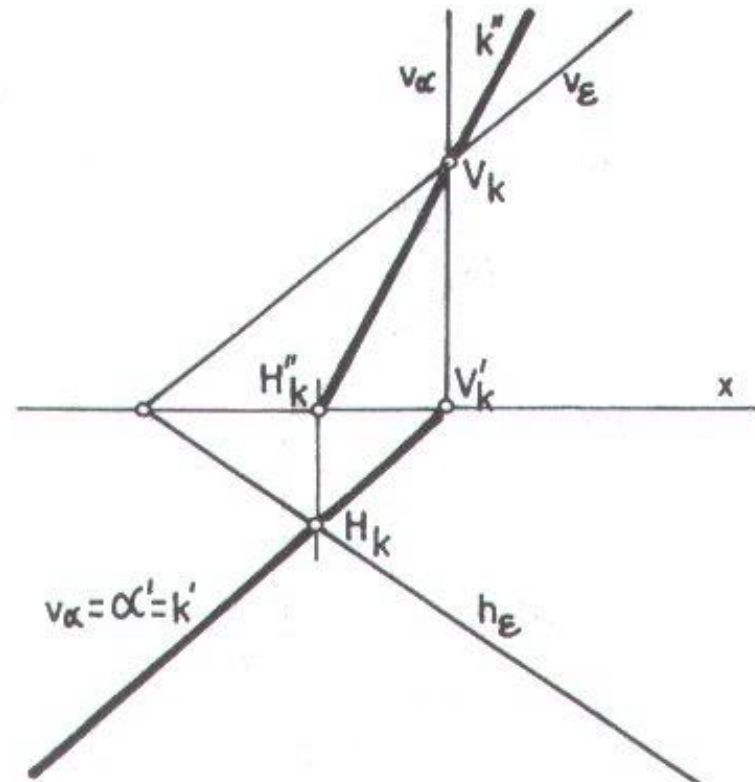
Właściwości płaszczyzn rzutuujących

- Prosta nie leżąca na płaszczyźnie rzutuującej (pionowo)



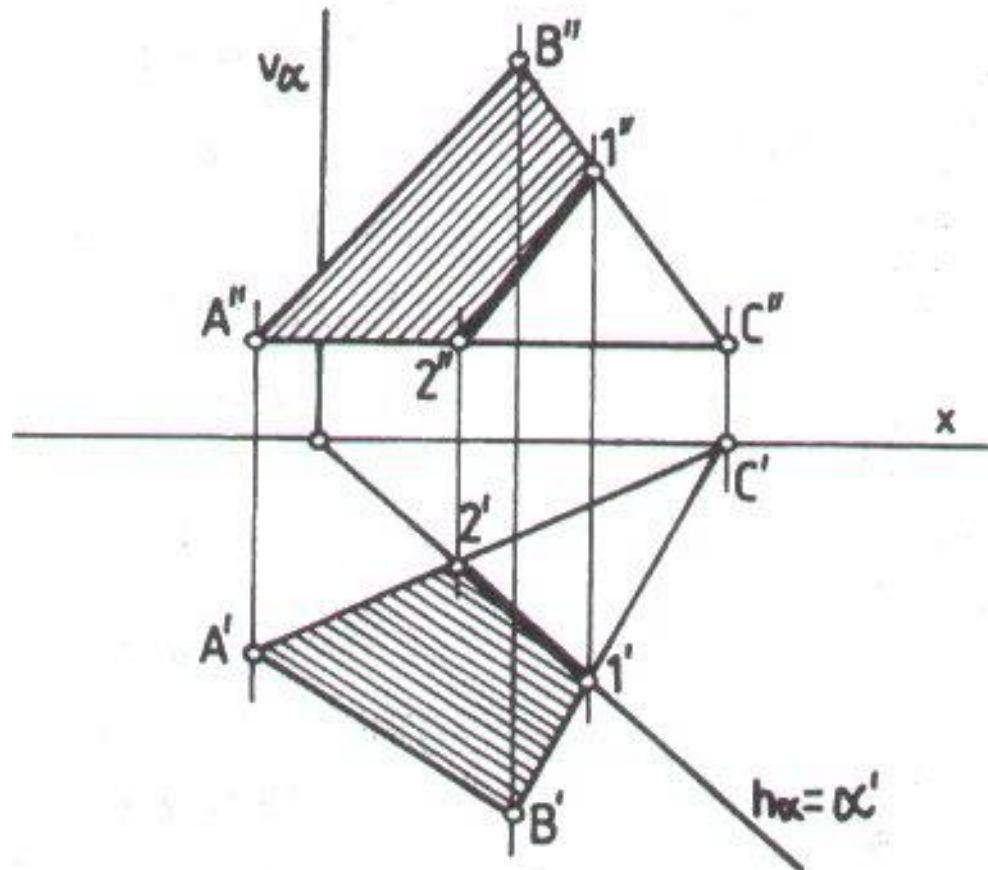
Właściwości płaszczyzn rzutu

- Krawędź przecięcia płaszczyzny dowolnej i rzutu
 - krawędź k leży na płaszczyźnie rzutu więc jej rzut poziomy leży na śladzie $h_\alpha = \alpha'$



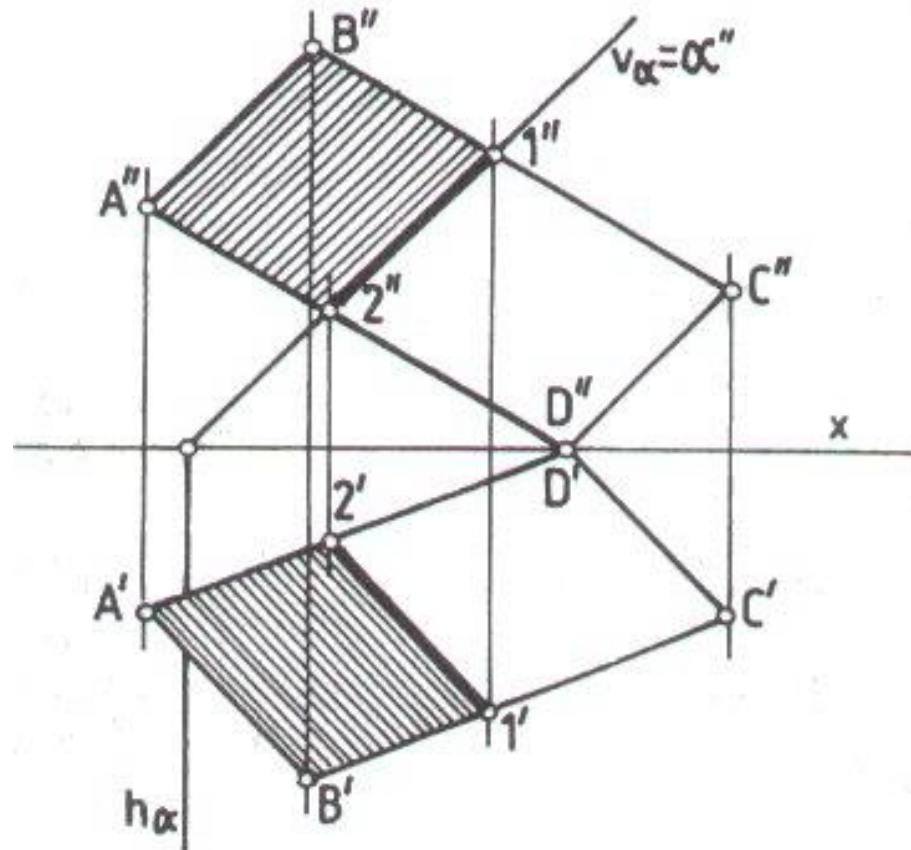
Przekrój wieloboku płaszczyzną rzutuującą α

- Przekrój trójkąta ABC



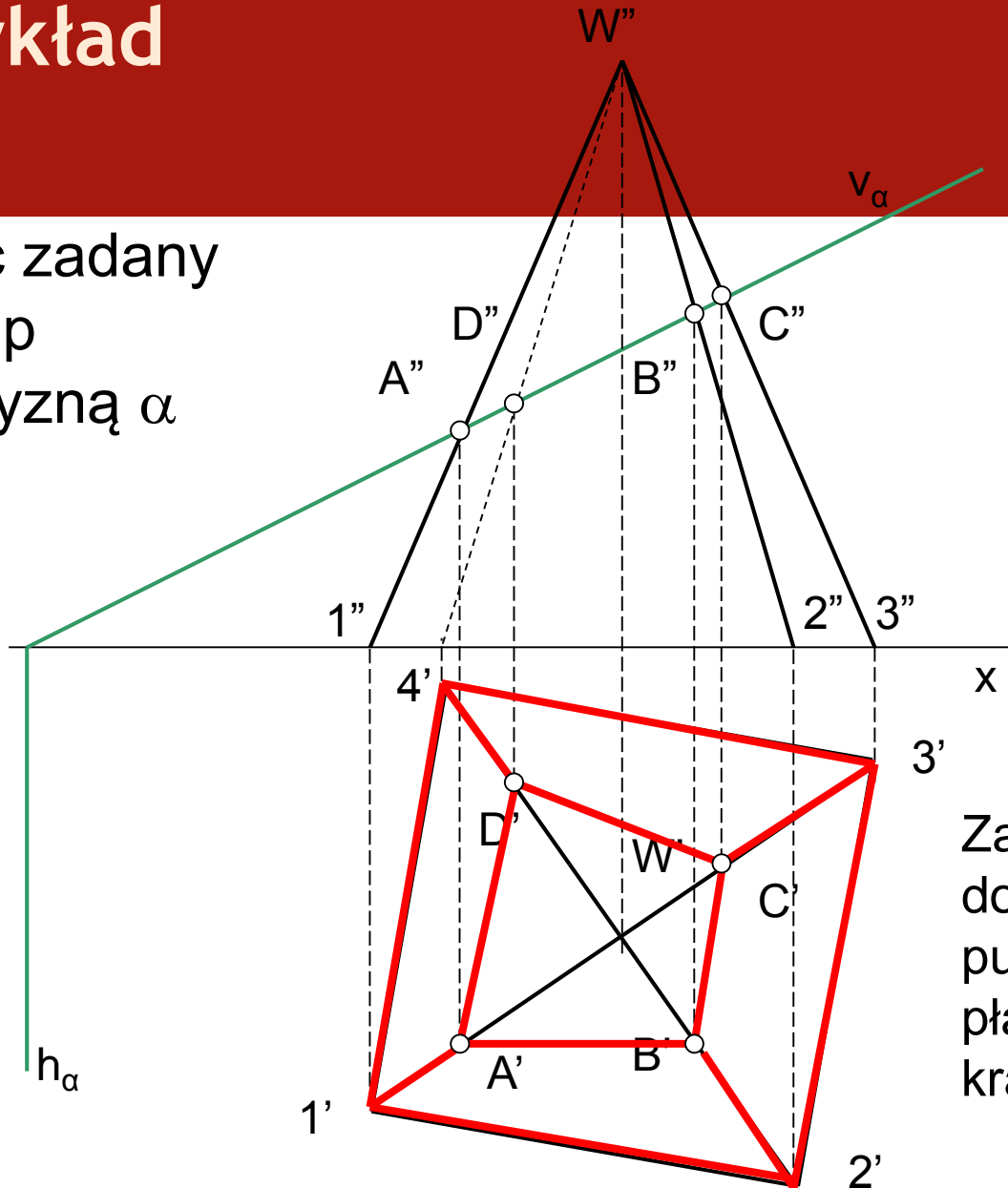
Przekrój wieloboku płaszczyzną rzutuującą α

- Przekrój czworoboku ABCD



Przykład

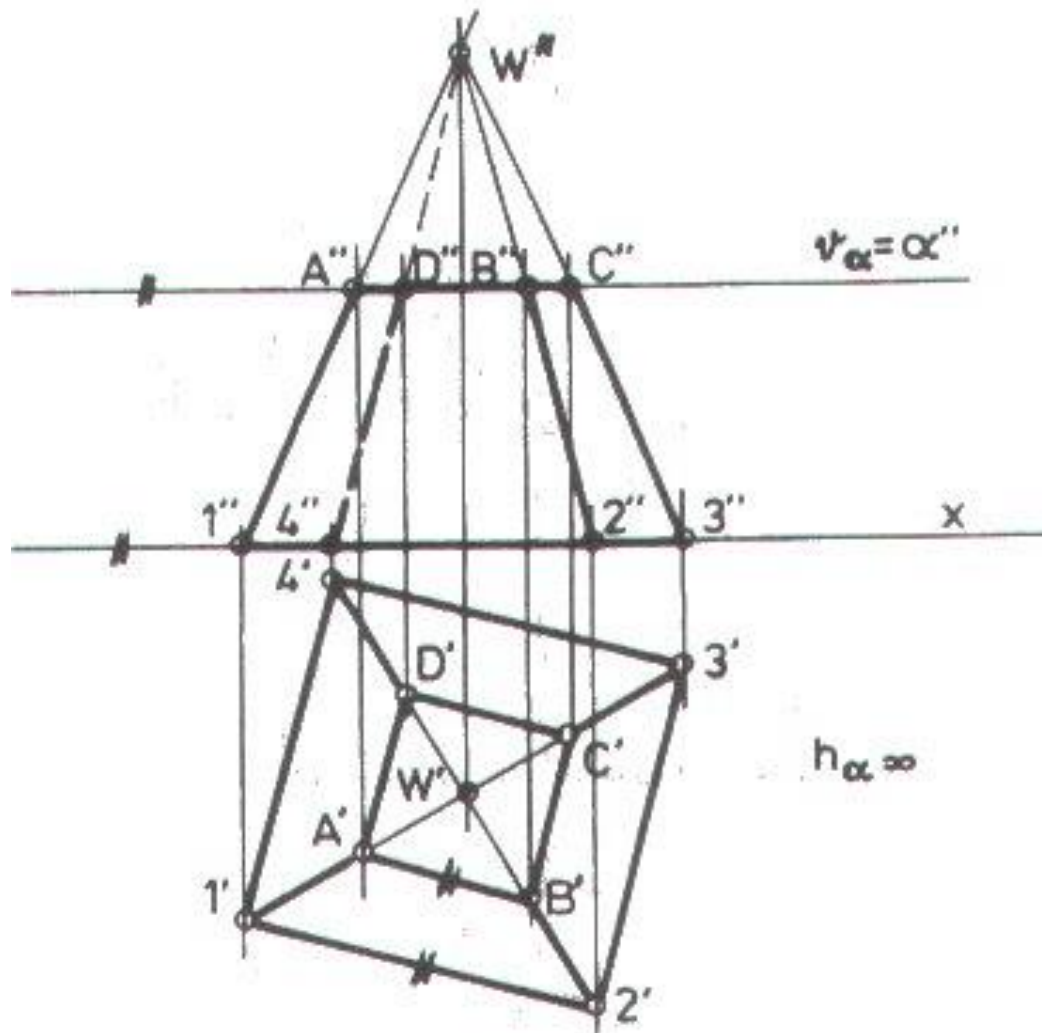
Wykroić zadany
ostrosłup
płaszczyzną α



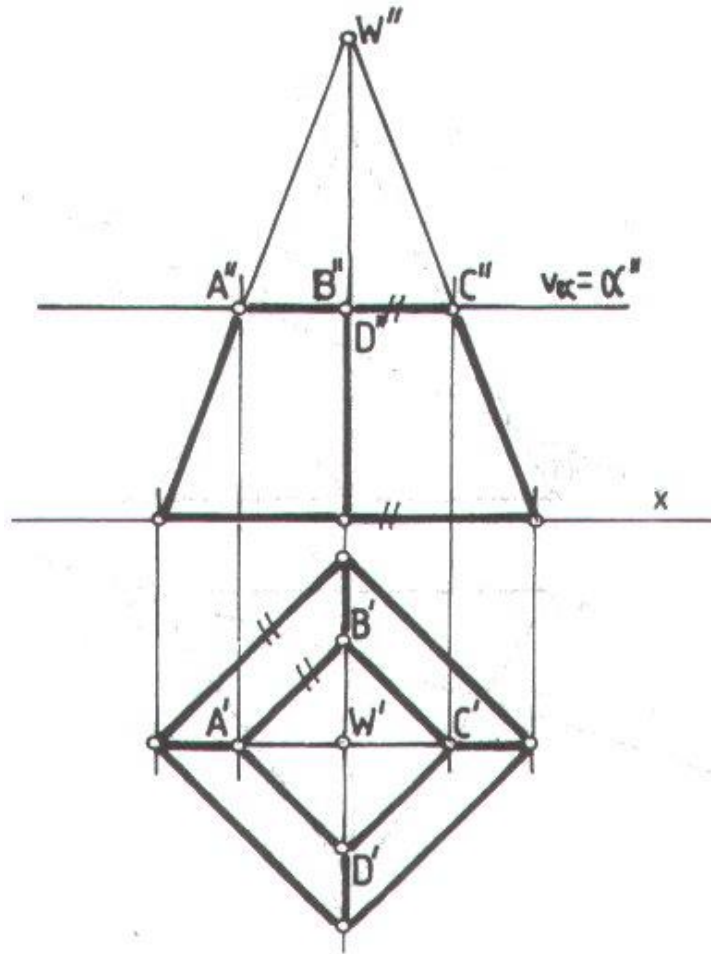
Zadanie sprowadza się
do wyznaczenia
punktów przebicia
płaszczyzny z
krawędziami ostrosłupa



Wykrój wielościanu płaszczyzną równoległą do π_1

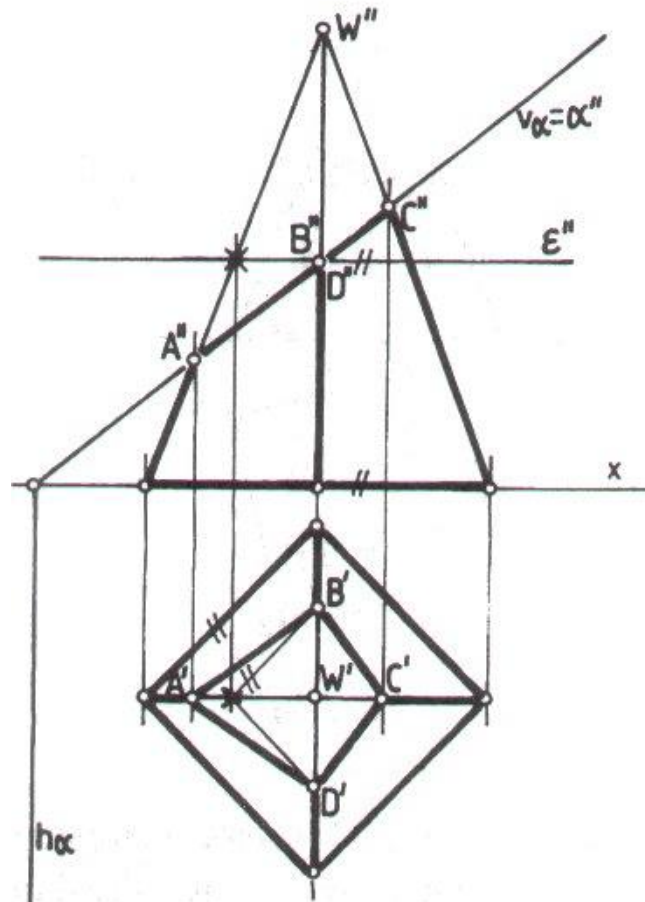


Wykrój wielościanu płaszczyzną równoległą do π_1 cd.



Wykrój wielościanu płaszczyzną równoległą do π_1

- Szczególny przypadek wykroju - płaszczyzny pomocnicze





Wykroj łamany wielościanu

Uzupełnić brakujące rzuty wykroju wielościanu

