

VEOLIA ENERGIA WARSZAWA S.A

**Dyrekcja Eksploatacji
Dział Techniczny**

WYTYCZNE PROJEKTOWANIA WĘZŁÓW CIEPLNYCH

Część 1

Aktualizacja 09.2019 r.

ver. 02.2019

Zmiany wprowadzone w stosunku do poprzedniej wersji dokumentu zaznaczone są w tekście kolorem czerwonym.

Wytyczne projektowania węzłów mogą być stosowane wyłącznie w ramach współpracy i na potrzeby Veolia Energia Warszawa S.A. Stanowią one wyłączną własność Veolia Energia Warszawa S.A. i nie mogą być powielane, rozpowszechniane i udostępniane stronie trzeciej, tak w całości, jak w części, bez pisemnej zgody Dyrektora Eksploatacji.

Spis treści

1. Zakres stosowania wytycznych.....	3
2. Ogólne założenia techniczne do projektu węzła cieplnego.....	3
2.1. Dane wejściowe.....	3
2.2. Parametry wody sieciowej.....	3
2.3. Parametry węzłów centralnego ogrzewania i ciepła technologicznego.....	3
2.4. Parametry węzłów ciepłej wody.....	4
3. Wymagania projektowe ogólne.....	4
4. Wymagania projektowe szczegółowe.....	6
4.1. Wymagania dla pomieszczenia węzła i rozmieszczenia urządzeń.....	6
4.2. Armatura.....	8
4.3. Wymienniki ciepła.....	9
4.4. Wymienniki c.w.u.....	9
4.5. Wymienniki c.o.....	10
4.6. Wymienniki c.t.....	11
4.7. Automatyka.....	11
4.8. Ciepłomierze.....	11
4.9. Pompy.....	12
4.10. Zabezpieczenie instalacji odbiorczych przed przekroczeniem dopuszczalnego ciśnienia i temperatury.....	13
4.11. Filtry i odmulacze.....	14
4.12. Rurociągi.....	15
4.13. Izolacja cieplna.....	15
4.14. Aparatura kontrolno-pomiarowa.....	16
4.15. Instalacja uzupełniania wody – jakość wody instalacyjnej.....	17
4.16. Zasobniki c.w.u.....	17
4.17. Zabezpieczenie antykorozyjne.....	19
4.18. Zabezpieczenie przed Legionellą.....	19
4.19. Instalacja elektryczna.....	19
5. Założenia do obliczeń.....	24
5.1. Zapotrzebowanie na moc cieplną dla c.w.u.....	24
5.2. Natężenia przepływu wody sieciowej i instalacyjnej do projektowych obliczeń hydraulicznych.....	25
5.3. Podstawowe założenia do doboru elementów węzła.....	27
5.4. Rurociągi wody sieciowej i instalacyjnej.....	29
6. Wykaz przywołanych norm i przepisów.....	30
7. Wykaz przywołanych opracowań.....	31
Załącznik 1 Zasady doboru wymienników ciepła do węzłów cieplnych.....	33
1. Wstęp.....	33
2. Zasady stosowania wymienników ciepła w w.s.c.....	33
2.1 Wymienniki c.w.u.....	34
2.2. Wymienniki c.o.....	34
3. Zasady doboru wymienników ciepła typu JAD i płytowych.....	35
3.1. Zasady doboru wymienników typu JAD.....	36
3.2. Zasady doboru wymienników płytowych.....	37
3.3. Warunki dla doboru wymienników płytowych do węzłów c.o. i c.t.:.....	38
3.4. Warunki dla doboru wymienników płytowych do dwustopniowych węzłów ciepłej wody.....	39
3.5. Warunki doboru wymienników płytowych do jednostopniowych równoległych węzłów c.w.u.....	41
Załącznik 2 Zasady doboru ciepłomierzy do węzłów cieplnych.....	43
Załącznik 3 Schematy węzłów cieplnych zalecane w Veolia Energia Warszawa S.A.....	44

1. Zakres stosowania wytycznych.

Wymiennikowe węzły ciepłe c.o., c.w.u. i c.t. zasilane z sieci ciepłowniczej, przystosowane do pracy w zakresie temperatur wody sieciowej na zasilaniu do 124 °C i ciśnieniu do 1,6 MPa.

2. Ogólne założenia techniczne do projektu węzła ciepłego.

2.1. Dane wejściowe.

Podstawowe dane wejściowe do projektu węzła podane są w warunkach przyłączenia węzła ciepłego do sieci ciepłowniczej dla obiektów nowoprojektowanych wydawanych przez Dział Techniczny lub w informacji o obiekcie (obiekty istniejące) wydawanej przez Dział Obsługi Majątku. Dane te zawierają przydziały mocy cieplnej oraz wartości ciśnienia dyspozycyjnego i ciśnienia zasilania na przyłączy sieci ciepłowniczej. Założenia do projektowania zawarte są w protokole ogólnych założeń techniczno-eksploatacyjnych do projektu węzła ciepłego wielofunkcyjnego oraz w protokole ogólnych założeń techniczno-eksploatacyjnych dla instalacji c.o., ciepła technologicznego i ciepłej wody, zasilanych z węzłów indywidualnych. Dokumenty te wydawane są łącznie z przydziałami ciepła (obiekty nowe) lub na odrębny wniosek projektanta (obiekty istniejące). Projekt węzła ciepłego powinien być zgodny z wymaganiami dotyczącymi projektów składanych do uzgodnień w Veolia Energia Warszawa S.A.

2.2. Parametry wody sieciowej.

2.2.1. Elementy i urządzenia w węźle ciepłym po stronie sieciowej - pod względem wytrzymałościowym - muszą być przystosowane do pracy przy parametrach wody sieciowej: temperatura 124°C, ciśnienie 1,6 MPa.

2.2.2. Temperaturę wody sieciowej zasilającej do projektowych obliczeń cieplnych i hydraulicznych węzła ciepłego należy przyjmować zgodnie z zasadami doboru podstawowych elementów węzła ciepłego (wymienników, elementów układów automatycznej regulacji).

2.2.3. Temperaturę powrotu wody sieciowej z wymiennika c.o. należy określać w zależności od temperatur obliczeniowych instalacji c.o., z uwzględnieniem **wymagań** zawartych w protokole ogólnych założeń techniczno-eksploatacyjnych do projektu węzła ciepłego wielofunkcyjnego, wydawanym przez Veolia Energia Warszawa S.A., oraz możliwości techniczno-eksploatacyjnych zastosowanych wymienników ciepła tj. 5°C lub 10°C powyżej poziomu powrotu wody instalacyjnej (5°C – dla wymienników płytowych oraz wymienników płaszczowo-rurowych łączonych szeregowo, 10°C – dla wymienników płaszczowo-rurowych pojedynczych lub łączonych równoległe).

2.3. Parametry węzłów centralnego ogrzewania i ciepła technologicznego.

Veolia Energia Warszawa S.A. nie narzuca sztywnych zasad określania parametrów wody instalacyjnej. Jedynym wymaganym warunkiem jest ograniczenie wartości

temperatury wody powrotnej, którą należy przyjmować w wysokości określonej w protokole ogólnych założeń techniczno - eksploatacyjnych dla instalacji centralnego ogrzewania, ciepła technologicznego i ciepłej wody zasilanych z węzłów indywidualnych, wydawanym przez Veolia Energia Warszawa S.A..

Maksymalne robocze parametry wody w instalacjach c.o. / c.t. nie mogą przekraczać:

- temperatura zasilanie $t_z = 90^{\circ}\text{C}$
- temperatura powrót $t_p = 50^{\circ}\text{C}$ (55°C tylko dla instalacji istniejących)
- temperatura powrotu instalacji c.t. pracujących całorocznie $t_p = 35^{\circ}\text{C}$

Dla utrzymania kosztów eksploatacji projektowanych instalacji na rozsądnie niskim poziomie zaleca się tak dobierać średnice rurociągów oraz elementy instalacji c.o., aby wyznaczone całkowite opory instalacji łącznie z elementami znajdującymi się w węźle nie powinny przekraczać **w zależności od mocy instalacji:**

Moc modułu (kW)	≤ 60kW	60 - 150 kW	150 - 500 kW	500 - 1000 kW	> 1000 kW i dla budynków wysokościowych
Opory strony instalacyjnej (instalacja wewnętrzna + strona instalacyjna węzła) (kPa)	50	60	80	100	120

2.4. Parametry węzłów ciepłej wody.

Według Rozporządzenia Ministra Infrastruktury z 12.04.2002 temperatura ciepłej wody użytkowej w punktach czerpalnych powinna być nie niższa niż 55°C i nie wyższa niż 60°C. Powoduje to konieczność projektowania węzła c.w.u. na temperaturę ciepłej wody 60°C. Temperaturę zimnej wody wodociągowej należy przyjmować na poziomie 5°C.

Maksymalne zapotrzebowanie ciepłej wody dla budynków mieszkalnych należy określać **na podstawie punktu 5.1. (obliczenia wg normy PN-B-01706:1992+Az1:1999)**, w oparciu o ilość mieszkańców / użytkowników i jednostkowe dobowe zużycie ciepłej wody na użytkownika. **Obliczając maksymalną moc węzła c.w.u. należy uwzględnić godzinowy współczynnik nierównomierności rozbioru ciepłej wody i czasu użytkowania instalacji c.w.u., którego wartość dla budynków niemieszkalnych należy przyjąć na podstawie rzeczywistej pracy instalacji ciepłej wody.**

3. Wymagania projektowe ogólne.

3.1. Projekt techniczny węzła cieplnego w warszawskim systemie ciepłowniczym powinien być wykonany zgodnie z aktualnymi wymaganiami Veolia Energia Warszawa S.A. oraz zgodnie z obowiązującymi przepisami i normami.

3.2. Pomieszczenie węzła powinno spełniać wymagania Prawa Budowlanego oraz być zgodne z normą PN-B-02423:1999.

3.3. Wszystkie urządzenia, elementy i materiały występujące w projekcie węzła cieplnego powinny posiadać wymagane certyfikaty, aprobaty techniczne lub inne dokumenty dopuszczające do stosowania w budownictwie zgodnie z obowiązującymi przepisami.

3.4. Węzły c.o. i c.w.u. powinny być wykonane w układzie szeregowo-równoległym. Dla węzłów o mocy $N_{cwmax} \leq 50$ kW oraz $50kW < N_{cwmax} < 150$ kW i $N_{co} / N_{cwmax} > 4$ zaleca się wykonanie węzła c.w.u. w układzie równoległym. W uzgodnieniu ze Veolia Energia Warszawa S.A dopuszcza się inne rozwiązania schematów technologicznych węzła.

3.5. Hałas od urządzeń występujących w węźle cieplnym zlokalizowanym w budynku mieszkalnym lub użyteczności publicznej nie powinien przekraczać poziomu 65 dB określonego w dyrektywie 2002/49/WE i nie może powodować przenoszenia hałasu do pomieszczeń sąsiadujących, gdzie należy spełnić wymagania obowiązujących przepisów prawa, w tym nieprzekraczanie poziomu hałasu wg normy PN-B-02151-2:2018-01.

3.6. Wszystkie podstawowe urządzenia węzła powinny być łączone z rurociągami w sposób rozłączny umożliwiający łatwy montaż i demontaż poszczególnych elementów.

3.7. Węzeł powinien być wyposażony w urządzenia pomiarowe do pomiaru całkowitego zużycia ciepła oraz zużycia ciepła do przygotowania ciepłej wody. Standardowym rozwiązaniem jest montaż głównego ciepłomierza na przyłączy węzła oraz dodatkowego ciepłomierza w obiegu c.o. w celu dokonywania obliczeń różnicowych.

3.8. Urządzenia, elementy i materiały zastosowane w instalacji c.w.u. muszą być odporne na temperaturę min. 80°C i ciśnienie min. 1,0 MPa. Rozwiązania projektowe muszą umożliwiać bezpieczne przeprowadzenie okresowej dezynfekcji chemicznej lub fizycznej poprzez przegrzanie całej instalacji c.w.u. do min. 70°C zgodnie z obowiązującymi przepisami Rozporządzenie Ministra Infrastruktury z 12.04.2002.

3.9. Urządzenia, elementy i materiały zastosowane w instalacji c.o. i c.t. muszą być odporne na temperaturę 90°C i na ciśnienie min. 0,6 MPa (większe – na podstawie wartości ciśnienia statycznego i dopuszczalnego dla instalacji)

3.10. Ze względu na wymagania temperaturowe, jakie nakłada na instalacje ciepłej wody Rozporządzenie Ministra Infrastruktury z dnia 12 kwietnia 2002 w nowoprojektowanych instalacjach c.w.u. nie należy stosować elementów i rur ocynkowanych.

3.11. Odstępstwa od wymagań muszą być uzgodnione w Dziale Technicznym Veolia Energia Warszawa S.A. Opiniowanie nietypowych rozwiązań i odstępstw od wytycznych jest usługą cennikową, wnioski z uzasadnieniem należy składać ze Zleceniem Usługi.

4. Wymagania projektowe szczegółowe.

4.1. Wymagania dla pomieszczenia węzła i rozmieszczenia urządzeń.

4.1.1. Pomieszczenie węzła lokalizować przy ścianie zewnętrznej budynku, powinno być wydzielone i przeznaczone tylko na potrzeby węzła cieplnego.

Standardowo pomieszczenie węzła powinno być zlokalizowane na poziomie piwnic budynku lub parteru przy braku podpiwniczenia. Na zasadach odstępstwa możliwa jest inna lokalizacja o ile pozwolą na to względy techniczne.

4.1.2. Pomieszczenie przeznaczone na węzeł należy przygotować zgodnie z wymaganiami normy PN-B-02423, w szczególności wyposażyć w wentylację i kanalizację grawitacyjną. Odwodnienie do kanalizacji **poprzez instalację odwodnieniową węzła, wpusty podłogowe** i studzienkę schładzającą; dodatkowo wymagane jest zabezpieczenie przed zwrotnym przepływem poprzez zastosowanie zaworu burzowego (zwrotno-zaporowego) z funkcją awaryjnego zamknięcia. Przy braku możliwości grawitacyjnego odprowadzenia ścieków zastosować pompowe odprowadzenie ze studni schładzającej.

Krotność wentylacji w pomieszczeniu węzła powinna zapewniać nie przekraczanie temperatury $+25^{\circ}\text{C}$ w okresie zimowym oraz $+35^{\circ}\text{C}$ w okresie letnim. Dla pomieszczeń bez okien wymagane jest zastosowanie wentylacji mechanicznej wyciągowej sterowanej temperaturą w pomieszczeniu węzła. Zalecana krotność wymian powietrza = 5, w przypadku sterowanej wentylacji mechanicznej nie mniej niż 3.

4.1.3. Okna w pomieszczeniu węzła należy zabezpieczyć przed włamaniem. **Drzwi wejściowe otwierane na zewnątrz, o wymiarach nie mniejszych niż 90x200 cm, spełniające wymagania ppoż; klasa odporności ogniowej właściwa dla typu budynku i strefy pożarowej - min. EI-30. Szerokość i wysokość drzwi musi umożliwiać wniesienie do węzła urządzeń przewidzianych w projekcie. W przypadku przejęcia węzła na majątek Veolia, drzwi muszą umożliwiać montaż wkładki zamka patentowego - wkładkę dostarczy Veolia.**

4.1.4. Zaleca się aby minimalna wysokość pomieszczenia węzła wynosiła: 2,0 m dla węzłów o całkowitej mocy maksymalnej $\leq 75,0$ kW; 2,2 m dla mocy $75 \div 400$ kW włącznie; 2,5 m dla mocy $400 \div 1500$ kW włącznie oraz 2,7 m dla mocy > 1500 kW.

4.1.5. Zaleca się aby minimalna powierzchnia netto pomieszczeń przeznaczonych na dwufunkcyjny węzeł cieplny, w zależności od całkowitej mocy maksymalnej węzła wynosiła: do 75 kW – 10 m^2 , $75 \div 150$ kW – 15 m^2 , $150 \div 500$ kW – 20 m^2 , $500 \div 1000$ kW – 30 m^2 . Dla każdej dodatkowej funkcji (c.t. i inne) podane wyżej powierzchnie należy zwiększyć o min. 5 m^2 na każdą funkcję. Do powierzchni węzła nie należy wliczać elementów ją ograniczających np. słupów, studni wejścia przyłącza (budynki niepodpiwniczone).

4.1.6. Wszystkie urządzenia i elementy węzła powinny być rozmieszczone z uwzględnieniem wymagań Veolia Energia Warszawa S.A. i zaleceń producenta urządzeń zawartych w DTR. Minimalne odległości pomiędzy urządzeniami węzła cieplnego (wymary podano w świetle, licząc od izolacji termicznej urządzenia):

- odległość osi przewodu zasilającego węzła podłączeniowego od ściany min. 0,5 m; dla średnicy poniżej DN50 dopuszcza się zmniejszenie wymiaru do 0,4 m; dla średnicy od 125 w górę wymagany jest dostęp od ściany (min 0,7 m)
- odległość między osiami przewodów zasilającym i powrotnym węzła podłączeniowego w poziomie min. 0,25 m;
- minimalna odległość urządzeń od węzła podłączeniowego 1,0 m;
- wolna przestrzeń przed tablicą elektryczną min. 1,3 m, z boków po 0,6 m;
- minimalna odległość od strony silników pomp do innych urządzeń 1,0 m;
- minimalna odległość między zestawami pomp 0,2 m, od boku pojedynczej pompy do ściany 0,5 m;
- minimalna odległość od przodu rozdzielaczy (z osprzętem) 1,0 m;
- dla wymienników płytowych nierozbieralnych minimalna odległość między nimi lub od ściany – 0,5 m dla mocy do 0,6 MW i 0,7 m dla mocy powyżej 0,6 MW; dopuszcza się od tyłu wymiennika (strona bez króćców) odległość 0,2 m od ściany;
- minimalna odległość wymienników płytowych rozbieralnych od ściany lub między nimi – 0,7 m;
- minimalna odległość między zestawami wymienników płaszczowo-rurowych lub między zestawami wymienników a ścianą 0,5 m;
- minimalna odległość pozostałych urządzeń węzła od ścian powinna wynosić 0,2 m.
- wolna przestrzeń montażowa o szerokości min. 1,0 m z jednej strony każdego wymiennika;
- minimalna wysokość pomieszczenia węzła, w której można zastosować wymienniki typu JAD 2,20 m;
- minimalna odległość między odmulaczem a innymi urządzeniami węzła 0,7 m;
- dla węzłów do 50 kW dopuszcza się zmniejszenie minimalnych wymaganych odległości (usytuowanie urządzeń min. 0,2 m od ściany oraz jedno nad drugim) z zachowaniem dostępu do urządzeń z jednej strony min. 0,7 m; przewiduje się odstęstwa od wymogu zapewnienia pełnej wentylacji, zastosowania studni schładzającej, oraz wydzielenia i zamknięcia pomieszczenia.

4.1.7. Usytuowanie urządzeń w węźle nie może utrudniać dostępu do innych elementów węzła oraz do elementów instalacji.

4.1.8. W pomieszczeniu węzła należy przewidzieć drogę komunikacyjną - wolny pas o szerokości co najmniej 1 m.

4.1.9. W miejscach przejść komunikacyjnych i obsługowych rurociągi należy prowadzić na wysokości zapewniającej min. 1,9 m licząc od podłogi do spodu izolacji rurociągów.

4.1.10. Rozdzielnicę elektryczną należy umieszczać blisko wejścia do pomieszczenia węzła zgodnie z wymaganiami dla instalacji elektrycznych.

4.1.11. Węzły kompaktowe lub jego części (moduły c.o., c.w.u. lub części modułów) nie mogą przekraczać masy 150 kg i gabarytów umożliwiających wprowadzenie do pomieszczenia węzła.

4.2. Armatura.

4.2.1. Armatura występująca w węźle cieplnym musi być zgodna z wymaganiami technicznymi Veolia Energia Warszawa S.A. obejmującymi:

- Wymagania techniczne dla armatury zaporowej / regulującej stosowanej w wysokoparametrowych rurociągach wodnych
- Wymagania techniczne dla zasuw klinowych DN40 ÷ 300 przeznaczonych do stosowania w warszawskim systemie ciepłowniczym (w.s.c.)
- Wymagania techniczne dla kurków kulowych niskoparametrowych.
- Wymagania techniczne dla zaworów zwrotnych sprężynowych.
- Wymagania techniczne dla zaworów do podłączenia sygnału ciśnienia w regulatorach stosowanych w w.s.c.
- Wymagania techniczne dla zaworów zwrotnych antyskażeniowych przeznaczonych do stosowania w węzłach cieplnych w.s.c. do uzupełniania instalacji odbiorczych c.o. i c.t. wodą wodociągową, zwanych dalej zaworami antyskażeniowymi

Wymagania techniczne dla zaworów zwrotnych antyskażeniowych przeznaczonych do stosowania w węzłach cieplnych w.s.c. do uzupełniania instalacji odbiorczych c.o. i c.t. wodą wodociągową, zwanych dalej zaworami antyskażeniowymi. 4.2.2. Armaturę odcinającą węzeł, na przyłączy sieci cieplnej w budynku, zaleca się stosować w wersji spawanej (z dodatkowym połączeniem kołnierзовym od strony węzła).

4.2.3. Armatura sieciowa odcinająca (kurki kulowe lub przepustnice) – w wersji kołnierżowej lub z końcówkami do spawania. Dla średnic do DN32 (włącznie) dopuszcza się połączenia gwintowane.

4.2.4. Armatura po stronie instalacyjnej c.o., c.t. i c.w.u. zaleca się stosować armaturę kołnierżową, międzykołnierżową lub z końcówkami do spawania – do średnicy DN65 (włącznie) dopuszcza się stosowanie armatury z końcówkami gwintowanymi. Zalecana konstrukcja – kurki kulowe, dla większych średnic przepustnice (z uszczelnieniem metalowym lub elastomerowym). Dla instalacji c.o., c.w.u. i c.t. innych

niż stalowe należy stosować się do obowiązującej technologii. Zawory zwrotne stosować o konstrukcji nie powodującej uderzeń hydraulicznych.

4.2.5. Wymaga się, aby armatura odcinająca węzeł od sieci ciepłowniczej i instalacji odbiorczych znajdowała się w pomieszczeniu węzła.

4.2.6. Armatura odpowietrzająca i odwadniająca musi być zlokalizowana odpowiednio w najwyższych i najniższych miejscach rurociągów węzła. Odprowadzenie wody ze spustów sprowadzić rurami odpływowymi do studzienki schładzającej. Nie należy stosować zaślepek na spustach i odpowietrzeniach.

4.3. Wymienniki ciepła.

4.3.1. Wymienniki ciepła do węzłów cieplnych muszą być zgodne z Wymaganiami technicznymi dla wymienników ciepła dla ciepłownictwa.

4.3.2. Wymienniki ciepła dla c.o., c.w.u., c.t. należy dobierać zgodnie z zasadami doboru wymienników obowiązującymi w Veolia Energia Warszawa S.A. (załącznik 1).

4.3.3. Wymienniki ciepła powinny być rozmieszczone i zabudowane tak, by zapewnić łatwy dostęp do wszystkich urządzeń węzła przy: montażu, demontażu, regulacji, obsłudze i okresowych pracach konserwacyjnych.

4.3.4. Wymienniki ciepła o masie własnej powyżej 20 kg powinny zostać posadowione na konstrukcjach wsporczych zgodnie z zaleceniem producenta. Konstrukcja ta powinna zapewniać przeniesienie ciężaru wymiennika napełnionego czynnikami roboczymi oraz powinna tłumić ewentualne drgania mogące przenosić się na podłoże.

4.3.5. Wymienniki ciepła muszą być zaizolowane cieplnie, a izolacja musi spełniać wymagania określone w normach oraz w wymaganiach technicznych dla wymienników.

4.3.6. Z jednej strony każdego wymiennika należy zarezerwować wolny pas na montaż i demontaż wymiennika.

4.4. Wymienniki c.w.u.

4.4.1. W węzłach c.w.u. powinny być stosowane wymienniki ze stali odpornej na korozję płaszczowo-rurowe np. typu JAD lub wymienniki płytowe w zależności od wartości maksymalnej mocy cieplnej na c.w.u. oraz materiału instalacji c.w.u. wg poniższych zasad:

Tabela 4.4.1. Zasady stosowania wymienników w jednostopniowych układach c.w.u.

Zakres mocy	Instalacje c.w.u. stalowe ocynkowane	Instalacje c.w.u. z innych materiałów
$N_{cwmax} \leq 50 \text{ kW}$	Wymiennik płytowy (skręcany lub lutowany stalą kwasoodporną) lub płaszczowo-rurowy	Wymiennik płytowy lutowany miedzią lub płaszczowo-rurowy
$50 \text{ kW} < N_{cwmax} \leq 150 \text{ kW}$ i		
$N_{co}/N_{cwmax} \geq 4$		

Tabela 4.4.2. Zasady stosowania wymienników w dwustopniowych układach c.w.u.

Zakres mocy	Instalacje c.w.u. stalowe ocynkowane	Instalacje c.w.u. z innych materiałów
$50 \text{ kW} < N_{\text{cwmax}} \leq 150 \text{ kW}$ i $N_{\text{co}}/N_{\text{cwmax}} < 4$	Wymiennik płytowy dwustopniowy (skręcany lub lutowany stalą kwasoodporną) lub wymienniki płaszczowo - rurowe	Wymiennik płytowy dwustopniowy lutowany miedzią lub wymienniki płaszczowo - rurowe
$N_{\text{cwmax}} > 150 \text{ kW}$		

W przypadku stosowania wymienników płytowych w węzłach c.w.u. dwustopniowych **należy** stosować wymienniki płytowe w wersji dwustopniowej z sześcioma króćcami (dwa stopnie w jednym wymienniku).

4.4.2. Opór wymiennika I stopnia po stronie sieciowej powinien być ograniczony do wartości uniemożliwiającej przekroczenie założonej różnicy ciśnień wody sieciowej na przyłączy węzła, przy czym **w programie doboru** nie należy przyjmować wartości większych od 35 kPa. W przypadku braku możliwości dotrzymania warunków podanych wyżej, część wody sieciowej powrotnej z wymiennika c.o. należy upuszczać bezpośrednio do sieci z pominięciem wymiennika I stopnia. Regulacja powinna być przeprowadzona za pomocą tzw. zaworu letniego, który powinien mieć wbudowaną opcję precyzyjnej regulacji (nastawy ręcznej).

4.4.3. Dopuszcza się wykorzystanie wody sieciowej powrotnej z wymiennika c.t. na I stopniu c.w.u. w przypadku, gdy umożliwia to mała moc węzła c.o.

4.4.4. Na dopływie wody wodociągowej do wymiennika c.w.u. powinien być zamontowany wodomierz do pomiaru zużycia ciepłej wody. Wodomierz ten należy do instalacji c.w.u. i jest własnością odbiorcy.

4.4.5. Kolektory podłączeniowe do wymienników c.w.u. po stronie wody instalacyjnej muszą być wykonane z materiałów dopuszczonych do stosowania w instalacjach c.w.u.

4.5. Wymienniki c.o.

4.5.1. W węzłach c.o. powinny być stosowane wymienniki płytowe lutowane lub wymienniki ze stali odpornej na korozję płaszczowo-rurowe np. typu JAD (zalecane JADX).

4.5.4. Maksymalna moc wymiennika płytowego lutowanego miedzią nie powinna przekraczać **1,2 MW**. W węzłach c.o. o mocach cieplnych powyżej **1,2 MW** zaleca się stosować dwa lub trzy wymienniki płytowe. W węzłach c.o. o mocach cieplnych powyżej 3 MW dopuszcza się zastosowanie wymienników płytowych skręcanych.

4.5.5. Zasady doboru wymienników płytowych oraz wymienników typu JAD do węzłów c.o. i c.w.u. załączone są do niniejszych wytycznych. Zasady stosowania wymienników ciepła w węzłach c.o. wynikające z przedstawionych zaleceń zamieszczono w poniższej tabeli:

Tabela 4.5. Zasady stosowania wymienników w węzłach c.o.

Zakres mocy	Instalacje c.o. ($\Delta t_{co} < 30^{\circ}\text{C}$)	Instalacje c.o. ($\Delta t_{co} \geq 30^{\circ}\text{C}$)
$N_{co} < 40 \text{ kW}$	Wymiennik płytowy lutowany	Wymiennik płytowy lutowany
$40 \text{ kW} < N_{co} \leq 3 \text{ MW}$	Wymienniki płytowe lutowane lub wymienniki płaszczowo – rurowe (zalecane JADX)	Wymienniki płytowe lutowane lub wymienniki płaszczowo – rurowe: JAD XK lub szeregowy zestaw JAD X
$N_{co} > 3 \text{ MW}$	Wymienniki płytowe	Wymienniki płytowe

4.6. Wymienniki c.t.

4.6.1. Dla potrzeb c.t. należy stosować oddzielny zestaw wymienników na gałęzi równoległej do c.o. i c.w.u.

4.6.2. Dobór wymienników dla potrzeb c.t. według zasad obowiązujących dla wymienników c.o.

4.7. Automatyka.

4.7.1. Wszystkie urządzenia automatycznej regulacji węzłów cieplnych muszą spełniać wymagania techniczne zawarte w „Wymaganiach technicznych dla elementów automatyki węzłów” **obowiązujących w Veolia Energia Warszawa S.A.** Dla węzłów o mocy do 50 kW dopuszcza się odstępstwa dla urządzeń automatycznej regulacji.

4.7.2. Dobór elementów automatyki węzła cieplnego należy przeprowadzić według zasad doboru urządzeń automatycznej regulacji zawartych w części 2 niniejszych wytycznych projektowania węzłów.

4.7.3. Na węźle podłączeniowym zapewnić miejsce dla montażu regulatora różnicy ciśnień z ograniczeniem przepływu oraz dodatkowego urządzenia stabilizującego ciśnienie zgodnie ze wskazaniem na schemacie węzła (Dodatkowe urządzenie nie wchodzi w zakres doboru urządzeń projektu.). Dla wymiarowania odcinków prostych należy przyjąć wymiary dodatkowego urządzenia analogicznie jak dobranego regulatora $\Delta p/V$.

4.8. Ciepłomierze.

4.8.1. Do rozliczeń za ciepło należy stosować ciepłomierze ultradźwiękowe z opcją zdalnego odczytu zgodne z „Wymaganiami technicznymi dla ciepłomierzy ultradźwiękowych”.

4.8.2. Ciepłomierze powinny posiadać funkcję rejestracji i odczytu stanu liczydła energii cieplnej i objętości wody sieciowej na koniec miesiąca oraz maksymalnych wartości natężenia przepływu i mocy cieplnej z okresu ostatnich (co najmniej) 12 miesięcy.

4.8.3. Za przetwornikiem przepływu ciepłomierza należy stosować filtr siatkowy (200 oczek/cm² montowany w przeciwnym kierunku) zabezpieczający przetwornik i węzeł przed zanieczyszczeniami w czasie napełniania węzła wodą sieciową z powrotu.

4.8.4. Przetwornik przepływu ciepłomierza powinien być usytuowany na rurociągu powrotnym z węzła (o ile w protokole Veolia Energia Warszawa S.A. nie określono inaczej) w miejscu nie narażonym na zalanie oraz dogodnym dla odczytów i przeprowadzania przeglądów. Przetwornik przepływu powinien być zamontowany do rurociągu o takiej samej średnicy jak przetwornik.

4.8.5. Przed i za przetwornikiem przepływu należy przewidzieć zamontowanie odcinków prostych, jeżeli są wymagane **przez producenta**.

4.8.6. Przelicznik wskazujący ciepłomierza powinien być usytuowany w dogodnym miejscu dla swobodnego dostępu i możliwości odczytu.

4.8.7. Do określenia zużycia ciepła dla przygotowania ciepłej wody w budynkach mieszkalnych należy stosować dodatkowe ciepłomierze w obiegu c.o. / c.t. zwane podlicznikami. Podliczniki w budynkach niemieszkalnych można stosować tylko na życzenie ich właściciela (użytkownika).

4.8.8. Typy ciepłomierzy c.o. / c.t w przypadku, gdy są one przekazywane do rozliczeń przez Veolia Energia Warszawa S.A. należy wstępnie uzgadniać. Muszą one być tego samego typu co ciepłomierze główne – dostarczane przez Veolia Energia Warszawa S.A..

4.8.9. Dobór ciepłomierzy do węzła cieplnego należy przeprowadzać zgodnie z zasadami doboru ciepłomierzy obowiązującymi w Veolia Energia Warszawa S.A. (załącznik 2).

4.9. Pompy.

4.9.1. Pompy stosowane w węzłach cieplnych muszą być zgodne z wymaganiami technicznymi dla pomp wirowych stosowanych w w.s.c. W instalacjach c.o., c.w.u. i c.t. należy stosować pompy bezdławnicowe elektroniczne. Dla obiektów gdzie wymagane są duże przepływy i wysokości podnoszenia można stosować pompy dławnicowe. Należy stosować pompy z elektronicznie regulowaną ilością obrotów, energooszczędne. W przypadku zastosowania (pozostawienia) pomp bez regulacji dla instalacji z zaworami termostatycznymi należy zastosować automatycznie działający zawór upustowy na obejściu pomp.

4.9.2. W węzłach c.o., c.t. należy stosować pompy rezerwowe poza węzłami o mocy ≤ 50 kW, gdzie nie są one wymagane. W węzłach c.w.u. nie stosować pomp rezerwowych dla cyrkulacji c.w.u.. Dopuszcza się zastosowanie jednej podwójnej (z dwoma silnikami) pompy obiegowej c.o., c.t. zamiast zestawu pomp (zasadniczej i rezerwowej). W przypadku zastosowania zestawu z pompą rezerwową powinna być zapewniona przemienna praca pomp (przełączniki czasowe sterujące cyklem

przełączania). Dopuszcza się zestawy z większą ilością pomp. Każda pompa powinna posiadać własny włącznik wyboru pracy.

4.9.3. W przypadku gdy do węzła cieplnego doprowadzone jest zasilanie trójfazowe i gdy istnieje alternatywa wyboru pompy jedno lub trójfazowej zaleca się dobór pompy trójfazowej.

4.9.4. Sterowanie pracą pomp z zestawu **musi zapewniać** :

- załączanie wybranej pompy ręczne (awaryjne),
- załączenie każdej pompy automatyczne przez styk regulatora pogodowego,
- naprzemienną pracę pomp przy sterowaniu automatycznym (jeśli zastosowano zawory zwrotne po stronie tłocznej pomp),
- krótkotrwałe załączanie pomp c.o. i c.t. w okresie przerwy grzewczej,
- trwałe załączenie pompy rezerwowej przy awarii pracującej,

4.9.5. Przed pompami c.o. i c.t. należy stosować filtry siatkowe (400 oczek/cm²) jako dodatkowy element zabezpieczający pompę przed zanieczyszczeniami mechanicznymi. W przypadku, gdy pompy znajdują się na zasilaniu instalacji wystarczający jest filtr siatkowy zamontowany przed wymiennikiem c.o. (c.t.). Dla nowych instalacji, gdzie nie projektuje się odmulaczy z wkładem magnetycznym należy projektować filtr magnetyczny.

4.9.6. Pompy c.w.u. powinny być wykonane z brązu lub stali nierdzewnej. Przed pompą cyrkulacyjną c.w.u. należy stosować filtr **z wkładem magnetycznym**.

4.9.7. Pompy c.o. i c.t. mogą być usytuowane na rurociągu zasilającym lub powrotnym instalacji pomiędzy armaturą odcinającą zgodnie z zaleceniami zawartymi w DTR producenta.

4.9.8. W przypadku równoległego łączenia pomp na rurociągach tłocznych pomp należy montować zawory zwrotne.

4.9.9. Pompy o mocy powyżej 1,5 kW przystosowane do montażu na rurociągu powinny być montowane przy użyciu elastycznych łączników amortyzujących. W przypadku zestawów pompowych amortyzatory należy montować na rurociągu przed i za zestawem pompowym.

4.9.10. Pompy należy dobierać z rezerwą 10 - 15% na podstawie kalkulacji indywidualnych lub z wykorzystaniem programów komputerowych producentów pomp

4.10. Zabezpieczenie instalacji odbiorczych przed przekroczeniem dopuszczalnego ciśnienia i temperatury.

4.10.1. Zabezpieczenie instalacji odbiorczych przed przekroczeniem dopuszczalnego ciśnienia powinno być realizowane w węzłach cieplnych zgodnie z wymaganiami norm:

- w instalacjach c.o. i c.t. – zawór bezpieczeństwa i naczynie wzbiornicze właściwe dla systemu zamkniętego wg PN-B-02414 oraz PN-B-02416,
- w instalacjach c.w.u. – zawór bezpieczeństwa wg PN-B-02440 i ewentualnie naczynie wzbiornicze (w przypadku dużych instalacji c.w.u.).

4.10.2. Zabezpieczenie instalacji odbiorczych przed przekroczeniem dopuszczalnej temperatury:

- w instalacjach c.w.u. – bezpiecznik temperatury ciepłej wody STB (z siłownikiem z funkcją awaryjnego zamykania).
- w instalacjach c.o. i c.t. – termostat STW dla instalacji z materiałów o ograniczonej odporności temperaturowej (z siłownikiem z funkcją awaryjnego zamykania).

4.10.3. Zawory bezpieczeństwa należy stosować na rurociągach zasilających instalacje odbiorcze c.o. , c.t. W instalacjach c.w.u. należy stosować zawór bezpieczeństwa na rurociągu wody wodociągowej zasilającej wymiennik c.w.u. Zaleca się stosować jeden zawór bezpieczeństwa w każdej instalacji. W instalacjach (w budynkach mieszkalnych) dopuszcza się dwa lub trzy zawory bezpieczeństwa o mniejszej średnicy.

4.10.4. Zawór bezpieczeństwa powinien zabezpieczyć instalację przed wzrostem ciśnienia większym niż o 10 % powyżej maksymalnego ciśnienia roboczego przewidzianego dokumentacją techniczną w punkcie usytuowania.

4.10.5. Naczynie wzbiornicze należy łączyć z kolektorem powrotnym lub z rurociągiem powrotnym z instalacji c.o. i c.t. przy pomocy rury bezpieczeństwa.

4.10.6. Na rurze bezpieczeństwa wymagany jest zawór bezpieczeństwa w przypadku, gdy maksymalne ciśnienie robocze dla naczynia wzbiorniczego jest mniejsze niż maksymalne ciśnienie wody uzupełniającej.

4.11. Filtry i odmulacze.

4.11.1. Filtry siatkowe muszą być zgodne z „Wymaganiami technicznymi dla filtrów siatkowych przeznaczonych do stosowania w rurociągach w.s.c.”.

4.11.2. Odmulacze muszą być zgodne z „Wymaganiami technicznymi dla odmulaczy przeznaczonych do stosowania w rurociągach w.s.c.”.

4.11.3. Do oczyszczania wody sieciowej w węzłach należy stosować odmulacze na zasilaniu węzła oraz filtry siatkowe (400 oczek/cm²).

4.11.4. W instalacjach c.o. i c.t., nowych lub całkowicie modernizowanych (z wymianą grzejników) niezależnie od mocy instalacji nie stosować odmulacza tylko filtr siatkowy (400 oczek/cm²) magnetyczny na powrocie z instalacji. W innych przypadkach na powrocie z instalacji c.o. lub c.t. o mocy powyżej 50 kW zaleca się stosować odmulacze sedymentacyjno-magnetyczne lub z wkładką magnetyczną a między odmulaczem i wymiennikiem dodatkowo filtr siatkowy (400 oczek/cm²). Dla mniejszych mocy cieplnych instalacji można stosować tylko filtr siatkowy magnetyczny.

4.11.5. Na zasilaniu instalacji c.w.u. wodą wodociągową oraz w instalacji cyrkulacyjnej c.w.u. (na powrocie z cyrkulacji przez budynek) należy stosować filtry magnetyczne o średnicy zgodnej ze średnicą rurociągu.

4.12. Rurociągi.

4.12.1. Rurociągi sieciowe w węźle (od zaworów przyłącza) oraz instalacyjne c.o. i c.t. muszą być zgodne z "Wymaganiami technicznymi dla przewodowych rur stalowych przeznaczonych do stosowania w w.s.c."

4.12.2. Rurociągi wykonane z rur stalowych czarnych powinny być zabezpieczone powłoką farby antykorozyjnej zgodnie z wymaganiami COBRTI INSTAL.

4.12.3. Na rurociągi instalacyjne c.w.u. należy stosować rury z tworzyw sztucznych (PP-R, PEX-Al-PEX), rury miedziane lub rury ze stali odpornej na korozję. Materiały zastosowane po stronie instalacyjnej węzła muszą być dostosowane do materiałów zastosowanych w instalacjach wewnętrznych.

4.12.4. Należy zaprojektować odpowiednie mocowania rurociągów. Wymagane jest zastosowanie podpór ślizgowych (przesuwnych) z wkładkami elastycznymi ograniczającymi ewentualne drgania i hałas. Dla rur stalowych zaleca się podpory wykorzystujące sztywne ramy oraz wsporniki boczne.

Wymagane jest stosowanie na podporach i wspornikach elementów wibroizolacyjnych, eliminujących drgania i hałas:

- amortyzatorów drgań, których izolacja dźwiękowa testowana dźwiękowo,
- amortyzatorów wibroakustycznych z EPDM,
- obejm do rur z okładziną EPDM testowanych dźwiękowo.

W projekcie węzła podać maksymalny rozstaw podpór rurociągów w zależności od średnicy i materiału. Przy długich odcinkach rurociągów (powyżej 10 mb) zastosować punkty stałe. Konstrukcja podpór powinna być stabilna i właściwie zamocowana (zakotwiona) w przegrodach budowlanych. Siły dla punktów stałych przyjmować wg obliczeń, a dla rur stalowych stosować podpory o wytrzymałości nie mniejszej niż 1,0 kN. Punkt stały w węźle jest wymagany, jeśli pozwala na to układ kompensacji sieci, zgodnie z "Wytycznymi wykonania, montażu, odbioru i eksploatacji rurociągów preizolowanych w płaszczu osłonowym HDPE (układanych bezpośrednio w gruncie)" Załącznik 8 p. 2.

4.13. Izolacja cieplna.

4.13.1. Rodzaj, własności oraz grubości izolacji cieplnej muszą być zgodne z obowiązującymi przepisami oraz „Wymaganiami technicznymi dla izolacji termicznych przeznaczonych do stosowania na rurociągach w.s.c.”.

4.13.2. Izolacja cieplna rurociągów oraz elementów węzła powinna być zgodna z wymaganiami Veolia Energia Warszawa S.A.

4.14. Aparatura kontrolno-pomiarowa.

4.14.1. Termometry i manometry (ciśnieniomierze) umożliwiające kontrolę pracy poszczególnych układów oraz całego węzła muszą być zgodne z „Wymaganiami technicznymi dla termometrów, manometrów, kurków manometrycznych” obejmującymi:

- termometry przemysłowe proste.
- termometry tarczowe bimetaliczne.
- ciśnieniomierze sygnalizacyjne wskazówkowe z elementami sprężystymi i urządzeniami stykowymi dźwigniowymi.
- ciśnieniomierze wskazówkowe zwykłe z elementami sprężystymi.

4.14.2. Do pomiaru ciśnień w węzłach należy stosować manometry (ciśnieniomierze) zwykle wskazówkowe z elementami sprężystymi o zakresie pomiaru o 50 ÷ 100% większym od ciśnienia roboczego czynnika.

4.14.3. Do pomiaru temperatur w węzłach zaleca się stosować szklane termometry przemysłowe (cieczowe, ale nie rtęciowe) w oprawie metalowej wg PN-80/M-53750. Dopuszcza się zastosowanie termometrów tarczowych bimetalicznych wg PN-EN 13190:2004.

4.14.4. Zakres i skala termometrów oraz manometrów muszą być dostosowane do parametrów roboczych mierzonych czynników.

4.14.5. Termometry i manometry należy lokalizować w miejscach wskazanych na obowiązujących schematach węzłów cieplnych.

Termometry należy lokalizować (patrz schematy węzłów):

- na zasilaniu i powrocie węzła podłączeniowego,
- na powrocie sieciowym z wymienników c.o., c.t. i innych (poza c.w.u.),
- na zasilaniu i powrocie wymiennika c.o., c.t. po stronie instalacyjnej,
- na rozdzielaczach, kolektorach lub, w przypadku ich braku, przewodach instalacyjnych wejściowych i wyjściowych z pomieszczenia węzła cieplnego,
- w sąsiedztwie czujników automatycznej regulacji temperatury lub pomiaru ciepła o ile znajdują się one w miejscach innych niż wyżej wymienione,
- na powrocie cyrkulacji ciepłej wody.

Manometry należy lokalizować w miejscach wskazanych na schematach:

- na węźle podłączeniowym bezpośrednio za zaworami przyłącza sieci, za odmulaczem i filtrem, za regulatorem $\Delta p/V$ oraz w miejscu podłączenia przewodu impulsowego regulatora $\Delta p/V$,
- w miejscach przewidywanej zmiany (przyrostu) oporów przepływu, dla zapewnienia możliwości pomiaru spadków ciśnień na tych odcinkach (np. na odmulaczach),

- przed pompą obiegową c.o.,
- w punktach stabilizacji ciśnienia wody w instalacji.

4.14.6. Manometry powinny być wyposażone w armaturę odpowietrzająco-spustową (kurki manometryczne i spusty sprowadzone 10 cm nad lejek odwodnienia zbiorczego węzła).

4.14.7. Przetworniki ciśnienia, temperatury i przepływu stosowane w węzłach cieplnych muszą spełniać ogólne wymagania dla elementów węzła zawarte w wymaganiach technicznych. Szczegółowe wymagania dla tych elementów należy uzgadniać w Dziale Technicznym Veolia Energia Warszawa S.A.

4.15. Instalacja uzupełniania wody – jakość wody instalacyjnej.

4.15.1. Woda instalacyjna musi spełniać wymagania normy PN-93/C-04607.

4.15.2. Do nawadniania i uzupełniania instalacji wewnętrznych centralnego ogrzewania i ciepła technologicznego należy stosować jeden z przedstawionych sposobów:

- Połączenie rozłączne, niewymagające stosowania zabezpieczeń wynikających z normy PN-EN 1717. Instalacja uzupełniania wody w obiegu c.o. (c.t.) z instalacji wodociągowej powinna być wyposażona w wodomierz do ciepłej wody i zawór zwrotny antyskażeniowy typu EA .

- Podłączenie do m.s.c. trwałym zespołem składającym się z następujących elementów: zawory odcinające, filtr magnetyczny, reduktor ciśnienia, zawór zwrotny, wodomierz do wody gorącej (min 90°C) wyposażony w nadajnik impulsowy (10 imp/dm³), zawór bezpieczeństwa. Podłączenie na podstawie umowy zawartej z Veolia Energia Warszawa S.A..

- W przypadku stosowania zespołu automatycznego dopustu z układem uzdatniania wody, trwale połączonego z instalacją wodociągową, urządzenie uzdatniające winno zawierać zabezpieczenie zgodne z normą PN-EN 1717 tj. zawór zwrotny antyskażeniowy typu BA. Zespół jest częścią składową instalacji wewnętrznej, nie wchodzącym w obszar urządzeń węzła cieplnego, z lokalizacją w pomieszczeniu węzła cieplnego; dopust – rozdzielacz powrotny instalacji wewnętrznej.

4.15.3. Jakość wody obiegowej zgodnie z obowiązującymi przepisami (Dz. U. 2002 nr 75 poz. 690 z późn. zm.)

4.15.4. Zaleca się napełnianie i uzupełnianie instalacji c.o. i c.t. wodą sieciową z w.s.c. pod warunkiem zawarcia odpowiedniej umowy z dostawcą ciepła.

4.16. Zasobniki c.w.u.

4.16.1. Zasobniki c.w.u. mogą być stosowane w małych węzłach o mocy $N_{cwm\max} < 50$ kW na życzenie Odbiorcy. **Zasobniki nie będą przejmowane na majątek Veolia Energia Warszawa S.A..** Na życzenie użytkownika dopuszcza się stosowanie układu

przygotowania ciepłej wody użytkowej z zasobnikiem ciepła i z zespołem pomp ładująco-cyrkulacyjnych. Układ ten ma jednak poważną wadę. Bardzo trudno jest zrównoważyć hydraulicznie oba obiegi, tak by zapewnić warunki do właściwego ładowania i rozładowania zasobnika. Dlatego też, w przypadku zastosowania zasobnika zalecane jest stosowanie układów z rozdzielonym ładowaniem i cyrkulacją (dwa zespoły pompowe).

Veolia Energia Warszawa S.A. nie zaleca stosowania węzłów z zasobnikiem c.w.u. w budynkach wielorodzinnych i o mocy $N_{cwmax} \geq 50$ kW.

4.16.2. Zasobniki c.w.u. powinny być wykonane ze stali nierdzewnej lub posiadać atestowane zabezpieczenie przeciwkorozyjne. W przypadku stosowania więcej niż jednego zasobnika zalecane jest połączenie szeregowo z wydzieleniem części zimnej i ciepłej. Praca zasobników może odbywać się z wykorzystaniem dwóch oddzielnych zespołów pomp ładujących i pompy cyrkulacyjnej (rozwiązanie zalecane) lub z zastosowaniem pomp ładująco-cyrkulacyjnych. Zasobniki powinny być wyposażone w grzałki elektryczne umożliwiające przeprowadzenie ich dezynfekcji w okresie niskich temperatur zasilania sieciowego. Zaleca się zastosowanie odcięć i obejścia zasobników, które umożliwią jego wyłączenie dla potrzeb odrębnej dezynfekcji i umożliwią jej wykonanie przy pomocy grzałki o małej mocy elektrycznej. W przypadku braku możliwości realizacji ww. podanych zaleceń należy przewidzieć alternatywną metodę dezynfekcji.

4.16.3. Układ zasobnikowy z jednym zespołem pomp ładująco-cyrkulacyjnych nie jest zalecany ze względu na trudności z wyrównoważeniem hydraulicznym obu obiegów, tak by zapewnić warunki do właściwego ładowania i rozładowania zasobnika dla wszystkich występujących rozbiorów c.w.u. Można natomiast stosować układ z rozdzielonym ładowaniem i cyrkulacją. W tych układach występują pompy sterowane przez regulator temperatury c.w.u. na podstawie wskazań z czujników temperatury w zasobniku. Szczegółowe schematy podłączenia znajdują się na kartach katalogowych regulatorów temperatury.

W obiegu ładowania zasobnika należy zainstalować zawór regulacyjny dostosowany do przepływu w obu kierunkach, gdyż przepływ odbywa się naprzemian do zasobnika lub z zasobnika ciepła. W przypadku zbyt szybkiego rozładowywania zasobnika ciepła należy zwiększyć spadek ciśnienia na zaworze regulacyjnym zainstalowanym w obwodzie ładowania (przy zasobniku), pozostawiając przepływ w cyrkulacji głównej na poziomie 20 % maksymalnego przepływu w instalacji c.w.u. (skorygowany na uzyskanie temperatury powrotu cyrkulacji ok. 40°C).

4.16.4. Wymagane warunki techniczno-prawne stosowania zasobników wg aktualnych przepisów Urzędu Dozoru Technicznego oraz Prawa Budowlanego.

4.16.5. Układy z zasobnikiem ciepła mogą być stosowane w węzłach warszawskiego systemu ciepłowniczego jako rozwiązania indywidualnie uzgadniane z Działem Technicznym Veolia Energia Warszawa S.A..

4.17. Zabezpieczenie antykorozyjne.

4.17.1. Powierzchnie zabezpieczane należy oczyścić do II stopnia czystości wg normy PN-EN ISO 8501-01:2008. Powierzchnie metalowe należy zabezpieczyć farbą antykorozyjną odporną na temperaturę 124 °C np. kreodurową tlenkową lub specjalną akrylową i pomalować farbą nawierzchniową ogólnego stosowania. Należy stosować farby posiadającymi odpowiednie właściwości i dopuszczenia do stosowania.

4.18. Zabezpieczenie przed Legionellą.

4.18.1. Zgodnie z Rozporządzeniem Ministra Infrastruktury (Dz. U. 2002 nr 75 poz. 690 z późn. zm.), instalacja ciepłej wody powinna umożliwiać przeprowadzenie jej okresowej dezynfekcji termicznej przy temperaturze wody nie niższej niż 70°C. Jeżeli regulator realizujący funkcję dezynfekcji termicznej wymaga pomiaru temperatury w instalacji cyrkulacyjnej to należy zastosować dodatkowy zanurzeniowy czujnik temperatury na powrocie ciepłej wody z instalacji cyrkulacyjnej. Czujnik ten będzie wykorzystany do kontroli temperatury ciepłej wody w obiegu cyrkulacyjnym podczas procesu dezynfekcji termicznej realizowanego w sposób automatyczny. Do poboru próbek wody do analiz na obecność bakterii należy zastosować dodatkowe króćce spustowe. Rozmieszczenie króćców i punktów pomiaru temperatury wody wskazano na schematach.

4.19. Instalacja elektryczna.

4.19.1. Wszystkie urządzenia w pomieszczeniu węzła ciepłego wymagające zasilania elektrycznego **muszą** być zasilane z rozdzielnicy elektrycznej zlokalizowanej w węźle. Instalacje elektryczne muszą być zaprojektowane zgodnie z wymaganiami Veolia Energia Warszawa S.A.

4.19.2. Zasilanie rozdzielnicy węzła ciepłego w układzie sieci TN-S. Należy przewidzieć **indywidualne** zasilanie 3-faz. węzła (w uzasadnionych przypadkach zasilanie 1-faz.). Minimalny przekrój żyły kabla zasilającego 4mm². Do projektu powinien być dołączony schemat **linii zasilającej z informacją o zabezpieczeniu i przewodzie zasilającym oraz oznaczeniu i lokalizacji tablicy zasilającej rozdzielnice węzła.**

4.19.3. W dokumentacji powinny znajdować się: schemat główny zasilania odbiorów węzła, widok rozdzielnicy ze specyfikacją aparatów, schematy sterowania pomp i innych urządzeń jeśli występują, schemat połączeń urządzeń automatyki ciepłowniczej, rzut węzła z instalacjami elektrycznymi (oświetlenie, okablowanie urządzeń, instalacja połączeń wyrównawczych itd.). Ponadto: opis techniczny, obliczenia techniczne, obliczenia instalacji oświetleniowej, zestawienia materiałów instalacyjnych. Projekt winien być wykonany i sprawdzony przez osoby upoważnione (załączone uprawnienia projektowe, przynależność do Izby Budownictwa projektanta i sprawdzającego).

4.19.4. Do węzła ciepłego nie wprowadzać innych instalacji elektrycznych niezwiązanych z pracą węzła.

4.19.5. Z rozdzielnicy węzła cieplnego nie zasilać urządzeń nie związanych z rozdziałem i przetwarzaniem energii cieplnej.

4.19.6. Instalację oświetleniową wykonać oprawami jarzeniowymi IP65, 2x36W lub LED o strumieniu świetlnym ok. 6000 lm. Zasilanie instalacji oświetleniowej sprzed wyłącznika głównego rozdzielnicy. Zabezpieczenie obwodu oświetleniowego zespolonym wyłącznikiem różnicowoprądowym z członem nadprądowym. Na planie instalacji elektrycznych węzła podać wysokość pomieszczenia węzła, typ stosowanych opraw, wysokość mocowania opraw, obliczone Eśr. Oprawy nie mogą być mocowane na wys. > 3,0 m. W pomieszczeniach wyższych niż 3,0 m stosować do opraw przewieszki lub zwieszaki. Wymagane natężenie średnie w węzłach cieplnych > 200Lx. **Oświetlenie musi spełniać wymogi normy PN-EN 12464-1:2012.**

4.19.7. W pomieszczeniu węzła przewidzieć instalację połączeń wyrównawczych, wykonaną zgodnie z normą PN-HD 60364-5-54:2011.

W pomieszczeniu węzła cieplnego należy wykonać połączenia wyrównawcze główne oraz połączenia wyrównawcze miejscowe. Do magistrali instalacji połączeń wyrównawczych wykonanej z płaskownika ocynkowanego (malowanego w żółto-zielone naprzemiennie pasy), montowanego na całym obwodzie pomieszczenia na ścianie na wysokości 20-120cm należy przyłączyć:

- przyłączy sieci ciepłowniczej przed zaworami sieciowymi,
- stalowe zlewy,
- urządzenia techniczne po stronie instalacji (kolektory zasilające i powrotne, naczynia wzbiorcze, zasobniki itp.),
- konstrukcje metalowe, kanały wentylacyjne,
- metalowe rozdzielnice elektryczne,
- korytka kablowe,
- metalowe wyposażenie architektoniczne pomieszczenia węzła (podesty, schody, poręcze itp.),
- zestawy pompowe,
- pozostałe elementy stałego wyposażenia pomieszczenia.

4.19.8. Wyłącznik główny rozdzielnicy umieścić na drzwiczkach rozdzielnicy. Rozdzielnicę umieszczać w pobliżu wejścia do pomieszczenia węzła.

4.19.9. Należy zwrócić uwagę na selektywność stosowanych zabezpieczeń w układzie zasilania rozdzielnicy i odbiorów węzła.

4.19.10. Jako ochronę przed dotykiem pośrednim stosować „SAMOCZYNNY WYŁĄCZENIE ZASILANIA”, realizowane m. in. przez wyłączniki różnicowoprądowe o prądzie 30 mA i odpowiedniej charakterystyce. Ze względu na warunki środowiskowe, pompy należy zabezpieczać wyłącznikami różnicowoprądowymi (jeden wyłącznik zabezpieczający max. dwie jednocześnie pracujące pompy elektroniczne).

4.19.11. Zabezpieczenie zwarciove i przeciążeniowe silników pomp wykonać wyłącznikami silnikowymi, pozostałych obwodów siłowych wyłącznikami instalacyjnymi.

4.19.12. Ilość projektowanych aparatów i urządzeń powinna być optymalna z technicznego i ekonomicznego punktu widzenia. **W rozdzielnicy przewidzieć dwa aparaty dodatkowe, jeden o prądzie znamionowym i charakterystyce B16A jako rezerwowy, natomiast drugi B6A na potrzeby zabezpieczenia urządzeń telemetrycznych. Napięcie z aparatów rezerwowych wyprowadzić na listwę zaciskową rozdzielnicy i przewidzieć przepusty rezerwowe jeden PG11 oraz jeden PG13,5.**

4.19.13. Stosować zabezpieczenia podnapięciowe silników pomp (jeśli silniki pomp tego wymagają).

4.19.14. W rozdzielnicy węzła stosować ochronę przeciwprzebiegową dla stosowanych urządzeń, zgodnie z obowiązującymi przepisami.

4.19.15. Zasilanie i sterowanie pomp z płynną regulacją prędkości obrotowej (pompy elektroniczne) zgodnie z wytycznymi producentów pomp. W sterowaniu pomp wykorzystać styki awarii pomp.

4.19.16. Pompy powinny być zabezpieczone przed suchobiegiem.

4.19.17. Sterowanie pracą dwóch pomp z zestawu winno umożliwiać:

- a) załączanie wybranej pompy ręczne (awaryjne),
- b) załączenie każdej pompy automatyczne (przez styk regulatora pogodowego),
- c) naprzemienną pracę pomp przy sterowaniu automatycznym (jeśli zastosowano zawory zwrotne po stronie tłocznej pomp),
- d) krótkotrwałe załączanie pomp c.o. i c.t. w okresie przerwy grzewczej przez regulator pogodowy,
- e) trwałe załączenie pompy rezerwowej z zestawu dwupompowego, przy awarii pompy pracującej,

4.19.18. Każda pompa powinna posiadać własny łącznik wyboru pracy. Łączniki pomp c.o. i c.t. **trójpozycyjne R-0-A**. Łączniki pomp c.w.u. trójpozycyjne R-0-A przy stosowaniu dwóch pomp lub dwupozycyjne 0 - 1 przy stosowaniu jednej pompy c.w.u.

4.19.19. W budynkach użyteczności publicznej należy przewidzieć czasowe wyłączenia pomp cyrkulacyjnych c.w.u. (sterowanie w poz. - A stykiem regulatora pogodowego).

4.19.20. W układach sterowania pomp wykorzystać styki wyłączników termicznych pomp, znajdujących się w uzwojeniach stojana (jeśli występują). **Dla pomp pojedynczych działających naprzemiennie wyposażenie w styk awarii obowiązkowe.**

4.19.21. Pomiar energii elektrycznej zużywanej w węźle jest dokonywany licznikiem obwodów administracyjnych w TA (budynki mieszkalne) lub licznikiem głównym w RG (budynki użyteczności publicznej). Dopuszcza się stosowanie podlicznika na życzenie Inwestora.

4.19.22. Uruchamiane urządzenia (pompy), muszą być widoczne z miejsca załączenia (rozdzielnica). W przeciwnym wypadku stosować przy pompach miejscowe rozłączniki bezpieczeństwa.

4.19.23. Regulatora **elektronicznego** (pogodowego, c.w.u. itp.) nie należy umieszczać w rozdzielnicy węzła. Przewidzieć oddzielną szafkę automatyki z regulatorem **elektronicznym**.

Regulator musi być wyposażony w wbudowany port komunikacyjny RS-485 lub RS-232 umożliwiający dwukierunkową komunikację regulatora z zewnętrznym systemem nadrzędnym za pomocą otwartego protokołu komunikacyjnego.

4.19.24. Stosować gniazdo serwisowo - remontowe 230 V, mocowane z boku rozdzielnicy węzła. Zabezpieczenie gniazda 16 A.

4.19.25. Stopień ochrony stosowanych urządzeń min. IP-54 (rozdzielnica, szafka regulatora).

4.19.26. Przewody do wys. 1,5 m od podłogi chronić rurką RVS.

4.19.27. W nowobudowanych obiektach oraz w węzłach cieplnych modernizowanych należy wykonać:

a) instalację antenową z węzła cieplnego na zewnątrz budynku. Instalacja antenowa powinna być wykonana przez zastosowanie niskostratnego przewodu koncentrycznego spełniającego poniższe parametry :

- Tłumienność kabla przy częstotliwości 900MHz do max 24 db/100m
- Impedancja 50 Om (+/-2)
- Pojemność max 84 pF/m
- Średnica zewnętrzna kabla 6,1mm (+/-0,10)

zakończonego zarówno w węźle cieplnym jak i na zewnątrz w puszcze przyłączeniowej IP65.

b) instalację kablową z węzła na zewnątrz budynku; instalacja kablowa powinna być wykonana przy zastosowaniu przewodu typu YStY 4x1mm², zakończonego zarówno w węźle cieplnym jak i na zewnątrz w puszcze przyłączeniowej IP65.

Dla pkt. a) i b) zastosować jedną wspólną, zewnętrzną puszkę przyłączeniową. W obu przypadkach należy zapewnić min. 0,5 m kabla zapasu na prace przyłączeniowe.

Puszka przyłączeniowa montowana na zewnątrz, powinna **znajdować się na ścianie zewnętrznej budynku do której przylega węzeł cieplny**. Natomiast gdy pomieszczenie węzła nie znajduje się przy zewnętrznych ścianach, instalację należy wykonać możliwie najkrótszą trasą na zewnątrz budynku. Puskę zamontować na wysokości do 3 m od podłoża. Puszka przyłączeniowa wewnątrz węzła ciepłowniczego zlokalizowana w pobliżu głównego licznika ciepła.

4.19.28. W przypadku gdy w pomieszczeniu węzła zlokalizowane ma być urządzenie do stałej kontroli pętli pomiarowej systemu alarmowego sieci preizolowanej zgodnie z projektem s.c., to z oddzielnego obwodu rozdzielnic węzła wyprowadzić zabezpieczony przewód $3 \times 1 \text{ mm}^2$ i doprowadzić do urządzenia, kończąc gniazdkiem pod nim.

4.19.29. W projekcie instalacji elektrycznych węzła podać nr uzgodnienia Veolia Energia Warszawa S.A. projektu technologii i automatyki węzła.

4.19.30. Do uzgodnienia w Veolia Energia Warszawa S.A. przedłożyć dwa egzemplarze Dokumentacji.

5. Założenia do obliczeń

5.1. Zapotrzebowanie na moc cieplną dla c.w.u.

Obliczeniową moc cieplną do wymiarowania węzła c.w.u. dla budownictwa mieszkaniowego określa się z zależności:

$$N_{\text{cw max}} = \rho \cdot c_p \cdot K_h \cdot n \cdot \frac{V_{\text{cw}}}{\tau} \cdot (t_{\text{cw}} - t_{\text{zw}}) \quad \text{kW}$$

gdzie:

V_{cw} – dobowe zapotrzebowanie na ciepłą wodę, $\text{dm}^3/\text{osobę}/\text{d}$,

τ – czas użytkowania instalacji c.w.u., s/d,

ρ – masa właściwa wody, kg/dm^3 ,

c_p – ciepło właściwe wody, $\text{kJ}/\text{kg K}$

K_h – godzinowy współczynnik nierównomierności rozbioru c.w.u.,

n – ilość osób korzystających z ciepłej wody z węzła cieplnego,

t_{cw} – temperatura ciepłej wody,

t_{zw} – temperatura wody wodociągowej.

Tabela.5.1. Obliczeniowa moc cieplna węzłów c.w.u. (bezzasobnikowych) oraz urealniony czas poboru ciepłej wody, ($V_{\text{cw}}=100 \text{ dm}^3/\text{osobę}/\text{d}$, $t_{\text{zw}}/t_{\text{cw}}=5/60^\circ\text{C}$).

Ilość osób	Godzinowy współczynnik nierównomierności rozbioru c.w.u.	Czas użytkowania instalacji c.w.u.	Średniodobowa moc c.w.u.	Maksymalna moc c.w.u.
n	K_h	τ [h/d]	$N_{\text{cw sr}}$ [kW]	$N_{\text{cw max}}$ [kW]
1	9,32	3	2,1	19,6
2	7,87	3,5	3,6	28,3
3	7,13	4	4,7	33,7
4	6,65	4,5	5,6	37,2
5	6,29	5	6,3	39,6
6	6,02	5,5	6,9	41,4
7	5,80	6	7,4	42,6
8	5,61	6,5	7,8	43,5
9	5,45	7	8,1	44,1
10	5,31	7,5	8,4	44,6
12	5,08	8	9,5	48,0
15	4,81	9	10,5	50,5
20	4,49	10	12,6	56,5
30	4,06	12	15,7	64,0
40	3,79	14	18,0	68,2
50	3,59	16	19,7	70,6
65	3,37	17	24,1	81,0
100	3,03	18	35,0	106,0
150	2,74	18	52,5	144,0
200	2,56	18	70,0	179,0
250	2,42	18	87,5	211,9
300	2,32	18	105,0	243,2

Maksymalną moc cieplną c.w.u. dla budynków mieszkalnych określoną wg powyższej zależności przy założeniu dobowego zapotrzebowania na ciepłą wodę 100 dm³/osobę/d przedstawiono w tabeli 5.1. Przy małej liczbie odbiorców ciepłej wody czas użytkowania instalacji c.w.u. jest znacznie krótszy niż 18 h/d. Dla takich węzłów zaleca się oszacować i urealnić wartość normatywnego czasu użytkowania instalacji ciepłej wody, co jest szczególnie istotne w przypadku przepływowych węzłów c.w.u. (bezzasobnikowych). W tabeli 5.1 skorygowano czasy użytkowania instalacji c.w.u. dla obiektów o liczbie mieszkańców poniżej 100 osób. Dla małych budynków mieszkalnych średnie oraz maksymalne zapotrzebowanie na moc cieplną dla ciepłej wody zaleca się wyznaczać na podstawie faktycznej liczby punktów czerpalnych c.w.u. i założonego sposobu ich użytkowania (jednoczesności poboru ciepłej wody).

5.2. Natężenia przepływu wody sieciowej i instalacyjnej do projektowych obliczeń hydraulicznych.

5.2.1. Natężenie przepływu wody sieciowej dla węzła cieplnego szeregowo-równoległego należy określać zgodnie z zależnością:

$$G_s = \frac{N_{co}}{c_p \cdot \Delta T_{co}} + \frac{B \cdot N_{cw \max}}{c_p \cdot \Delta T_{II}} \quad \text{kg/s}$$

gdzie:

N_{co} - zapotrzebowanie mocy cieplnej dla c.o. w warunkach obliczeniowych, kW,

ΔT_{co} - projektowa różnica temperatur wody sieciowej w wymienniku c.o.:

$$\Delta T_{co} = T_z - (t_{po} + \delta t) \quad ^\circ\text{C}$$

t_{po} - obliczeniowa temperatura powrotu z instalacji c.o.,

δt – różnica pomiędzy temperaturą wody sieciowej na wyjściu z wymiennika c.o. i temperaturą na powrocie z instalacji c.o., dla wymienników płytowych $\delta t \leq 5^\circ\text{C}$, dla wymienników JAD, JADX $\delta t \leq 10^\circ\text{C}$,

$N_{cw \max}$ – maksymalne, godzinowe zapotrzebowanie mocy cieplnej dla c.w.u., kW,

B – udział mocy II stopnia c.w.u. (łącznie z cyrkulacją) w szczycie rozbioru ciepłej wody, (zalecana wartość $B = 0,45 \div 0,50$)

ΔT_{II} – różnica temperatur wody sieciowej na II stopniu przy maksymalnym rozbiore c.w.u. w okresie przejściowym, dla wymienników płytowych $\Delta T_{II} = 24^\circ\text{C}$, dla wymienników JAD, JADX $\Delta T_{II} = 21^\circ\text{C}$,

c_p - ciepło właściwe wody, kJ/kg K

5.2.2. Natężenie przepływu wody sieciowej przez węzeł c.o. należy określać wg zależności:

$$G_{sco} = \frac{N_{co}}{c_p \cdot \Delta T_{co}} \quad \text{kg/s}$$

5.2.3. Natężenie przepływu wody sieciowej przez II stopień węzła c.w.u. należy określać wg zależności:

$$G_{scw}^{II} = \frac{B \cdot N_{cw \max}}{c_p \cdot \Delta T_{II}} \quad \text{kg/s}$$

gdzie:

B – udział mocy II stopnia c.w.u. (łącznie z cyrkulacją) w szczycie rozbioru ciepłej wody, (zalecana wartość $B = 0,45 \div 0,50$)

5.2.4. Natężenie przepływu wody sieciowej przez I stopień węzła c.w.u. (za wyjątkiem przypadków gdy zastosowano upust na I st. c.w.u.) należy przyjąć równe:

$$G_{scw}^I = G_{sco} + G_{scw}^{II} \quad \text{kg/s}$$

5.2.5. Natężenie przepływu wody sieciowej przez równoległy jednostopniowy węzeł c.w.u. dla okresu przejściowego oraz dla lata z uwzględnieniem cyrkulacji c.w.u. należy określać z zależności:

$$G_{scw} = \frac{1,05 \cdot N_{cw \max}}{c_p \cdot \Delta T_{cw}} \quad \text{kg/s}$$

gdzie:

ΔT_{cw} - różnica temperatur wody sieciowej na wymienniku c.w.u. przy maksymalnym rozbiore c.w.u. w okresie przejściowym oraz letnim, dla wymienników płytowych $\Delta T_{cw} = 46^\circ\text{C}$ dla wymienników płytowych, 35°C dla JAD K i 30°C dla pozostałych płaszczowo-rurowych typu JAD

Straty ciepła w cyrkulacji c.w.u. przyjęto na poziomie $0,05N_{cw \max}$.

5.2.6. Natężenie przepływu wody sieciowej przez dwustopniowy szeregowo-równoległy węzeł c.w.u. dla okresu lata należy określać wg zależności:

$$G_{SL} = \frac{1,05 \cdot N_{cw \max}}{c_p \cdot \Delta T_L} \quad \text{kg/s}$$

gdzie:

ΔT_L - różnica temperatur wody sieciowej na wymiennikach c.w.u. przy maksymalnym rozbiore c.w.u. w okresie lata, dla wymienników płytowych

$\Delta T_L = 48^\circ\text{C}$, dla wymienników JAD, JADX $\Delta T_L = 43^\circ\text{C}$. Straty w cyrkulacji c.w.u. przyjęto na poziomie $0,05N_{\text{cw max}}$.

5.2.7. Natężenie przepływu wody instalacyjnej przez węzeł c.o. wg zależności:

$$G_{\text{co}} = \frac{N_{\text{co}}}{c_p \cdot \Delta t_{\text{co}}} \quad \text{kg/s}$$

gdzie:

N_{co} - zapotrzebowanie mocy cieplnej dla c.o. w warunkach obliczeniowych,

Δt_{co} - obliczeniowa różnica temperatur wody w instalacji c.o.:

$$\Delta t_{\text{co}} = t_{\text{zo}} - t_{\text{po}} \quad ^\circ\text{C}$$

t_{zo} - obliczeniowa temperatura zasilania instalacji c.o.,

t_{po} - obliczeniowa temperatura powrotu z instalacji c.o.,

5.2.8. Maksymalne natężenie przepływu ciepłej wody przez I stopień węzła c.w.u. wg zależności:

$$G_{\text{cw}}^{\text{I}} = G_{\text{cw max}} = \frac{N_{\text{cw max}}}{c_p \cdot \Delta t_{\text{cw}}} \quad \text{kg/s}$$

gdzie:

Δt_{cw} – podgrzew wody wodociągowej w węźle c.w.u. $\Delta t_{\text{cw}} = (t_{\text{cw}} - t_{\text{zw}}) = 55^\circ\text{C}$,

t_{cw} - temperatura ciepłej wody za wymiennikiem II stopnia, $t_{\text{cw}} = 60^\circ\text{C}$,

t_{zw} - temperatura zimnej wody przed wymiennikiem I stopnia, $t_{\text{zw}} = 5^\circ\text{C}$,

5.2.9. Maksymalne natężenie przepływu ciepłej wody przez II stopień bezzasobnikowego węzła c.w.u. wg zależności:

$$G_{\text{cw}}^{\text{II}} = 1,4 \cdot G_{\text{cw max}} \quad \text{kg/s}$$

Natężenie przepływu w obiegu cyrkulacji c.w.u. w szczycie rozbiórów ciepłej wody przyjęto: przez budynek $0,2G_{\text{cw max}}$ i przez spinkę $0,2G_{\text{cw max}}$.

5.3. Podstawowe założenia do doboru elementów węzła.

5.3.1. Do prawidłowego doboru wielkości zaworu regulacyjnego i określenia warunków właściwego działania regulatora projektant powinien otrzymać od dostawcy ciepła następujące dane:

- maksymalną i minimalną dyspozycyjną różnicę ciśnień, jaka występuje w danym rejonie zasilania,

- minimalne i maksymalne ciśnienie zasilania, jakie występuje w danym rejonie zasilania.

Dane te są niezbędne do określenia warunków pracy regulatora bez występowania hałasu i zjawisk kawitacyjnych i zawarte są w warunkach technicznych wydawanych przez Dział Techniczny na pisemny wniosek Inwestora / Odbiorcy.

5.3.2. W celu prowadzenia efektywnej gospodarki ciepłem Veolia Energia Warszawa S.A. zaleca stosowanie układów automatycznej regulacji umożliwiających pokrywanie szczytowego zapotrzebowania ciepła na cele c.w.u. kosztem osłabienia c.o. – priorytet c.w.u. Priorytet dla przygotowania c.w.u. można realizować następująco:

- stosując regulator elektroniczny podwójny (dla c.o. i c.w.u.) z funkcją priorytetu dla c.w.u.,
- stosując regulator elektroniczny c.o. z możliwością programowego obniżania nastawy temperatury c.o. w okresach szczytowego poboru c.w.u.

Priorytet dla przygotowania c.w.u. można również w niewielkim zakresie zapewnić tak dobierając zawory regulacyjne w gałęzi c.o. i w gałęzi c.w.u., aby przy maksymalnie otwartych obu zaworach regulacyjnych natężenie przepływu w gałęzi c.w.u. było większe od obliczeniowego, a natężenie przepływu w gałęzi c.o. było mniejsze od obliczeniowego. Jest to tzw. „priorytet hydrauliczny”. Zaleca się, aby priorytet hydrauliczny w odniesieniu do spadków ciśnień w obiegach c.o. i c.w.u. nie był większy niż 25 % (opór hydrauliczny obiegu c.o. o 25 % większy od oporu obiegu c.w.u.).

5.3.3. Natężenie przepływu ciepłej wody przez dodatkowy krótki obieg cyrkulacyjny (tzw. spinkę) powinno wynosić ok. $0,2G_{cwmax}$. Pompa cyrkulacyjna powinna być dobrana na ok. $0,4G_{cwmax}$.

5.3.4. Podstawowe dane do doboru wymienników ciepła do węzła c.o. i c.w.u. powinny obejmować następujące wielkości:

- maksymalne zapotrzebowanie ciepła dla c.o., N_{co} ,
- maksymalne zapotrzebowanie ciepła na c.w.u., N_{cwmax} ,
- dopuszczalne straty ciśnienia na każdym wymienniku po stronie wody sieciowej i instalacyjnej,
- temperatura wody sieciowej w warunkach obliczeniowych i w okresie przejściowym,
- parametry obliczeniowe instalacji c.o.

5.3.5. W celu przeprowadzenia doboru pompy należy określić:

- obliczeniowe natężenie przepływu w instalacji, w której pompa będzie pracować,
- opory hydrauliczne instalacji, w której będzie pracować pompa przy obliczeniowym natężeniu przepływu.

5.3.6. Dobór elementów węzła cieplnego należy dokonać zgodnie z wytycznymi i wymaganiami technicznymi obowiązującymi w Veolia Energia Warszawa S.A.

5.4. Rurociągi wody sieciowej i instalacyjnej.

Po stronie sieciowej i instalacyjnej c.o. i c.t. stosować rury stalowe ze szwem zgodnie z "Wymaganiami dla przewodowych rur stalowych" zamieszczonymi na stronie internetowej www.cieplodlawarszawy.pl w zakładce „Dla projektanta”

Zalecane prędkości przepływu wody dla doboru średnic rurociągów węzła cieplnego wynoszą:

- po stronie wody sieciowej:
 - dla średnicy rurociągu do DN40 – $0,5 \div 0,8$ m/s,
 - dla średnicy rurociągu DN50 i DN65 – $0,6 \div 1,1$ m/s,
 - dla średnicy rurociągu powyżej DN65 – $0,8 \div 1,5$ m/s,
 - węzeł przyłączeniowy $0,5 \div 1$ m/s,
- po stronie wody instalacyjnej:
 - analogicznie do strony sieciowej

Dla rurociągu cyrkulacyjnego ciepłej wody przyjęto maksymalną prędkość 0,6 m/s.

Dla węzłów kompaktowych dopuszcza się zwiększenie maksymalnych prędkości w rurociągach węzła zarówno po stronie sieciowej jak i instalacyjnej o 20% w stosunku do ww.

Przy doborze średnic należy kierować się warunkami hydraulicznymi w rejonie zasilania węzła. Zaleca się nie przekraczać oporów liniowych 30 daPa/m

6. Wykaz przywołanych norm i przepisów.

6.1. PN-B-02423:1999+Ap1:2000 Ciepłownictwo – Węzły ciepłownicze – Wymagania i badania przy odbiorze.

6.2. PN-EN 10220:2005 Rury stalowe bez szwu i ze szwem.

6.4. PN-B-02151-2:2018-01 Akustyka budowlana – Ochrona przed hałasem w budynkach – Część 2: Wymagania dotyczące dopuszczalnego poziomu dźwięku w pomieszczeniach

6.5. PN-B-02414:1999 Ogrzewnictwo i ciepłownictwo – Zabezpieczenie ogrzewań wodnych systemu zamkniętego z naczyniami wzbiorczymi przeponowymi – Wymagania.

6.6. PN-B-02416:1991 Ogrzewnictwo i ciepłownictwo – Zabezpieczenie instalacji ogrzewań wodnych systemu zamkniętego przyłączanych do sieci ciepłych – Wymagania.

6.7. PN-76/B-02440 Zabezpieczenie urządzeń ciepłej wody użytkowej – Wymagania

6.8. PN-80/M-53750:1980 Termometry szklane – Wspólne wymagania i badania.

6.9. PN-EN 13190:2004 Termometry wskazówkowe.

6.10. PN-B-02421:2000 Ogrzewnictwo i ciepłownictwo – Izolacja cieplna przewodów, armatury i urządzeń – Wymagania i badania odbiorcze.

6.11. PN-EN 13480-1÷5:2017-10 Rurociągi przemysłowe metalowe.

6.12. PN-EN 1717:2003 – Ochrona przed wtórnym zanieczyszczeniem wody w instalacjach wodociągowych i ogólne wymagania dotyczące urządzeń zapobiegających zanieczyszczeniu przez przepływ zwrotny.

6.13. PN-EN ISO 8501-1:2008 Przygotowanie podłoży stalowych przed nakładaniem farb i podobnych produktów. Wzrokowa ocena czystości powierzchni. Część 1: Stopnie skorodowania i stopnie przygotowania niepokrytych podłoży stalowych oraz podłoży stalowych po całkowitym usunięciu wcześniej nałożonych powłok.

6.14. PN-93/C-04607 Woda w instalacjach ogrzewania. Wymagania i badania dotyczące jakości wody.

6.15. Prawo budowlane Dz.U. 1994 Nr 89 poz. 4, t.j. Dz.U. 2018 poz. 1202, z późniejszymi zmianami.

6.16. Rozporządzenie Ministra Infrastruktury w sprawie warunków technicznych jakim powinny odpowiadać budynki i ich usytuowanie z dnia 12 kwietnia 2002 r. Dz. U. 2002 nr 75 poz. 690 t.j. Dz.U. 2015 poz. 1422, z późniejszymi zmianami.

6.17. PN-EN 12464-1:2012 Światło i oświetlenie – Oświetlenie miejsc pracy – Część 1: Miejsca pracy we wnętrzach.

7. Wykaz przywołanych opracowań.

7.1. Protokół ogólnych założeń techniczno-eksploatacyjnych dla instalacji c.o., ciepła technologicznego i ciepłej wody zasilanych z węzłów indywidualnych, Veolia Energia Warszawa S.A., kwiecień 2019.

7.2. Protokół ogólnych założeń techniczno-eksploatacyjnych do projektu węzła cieplnego wielofunkcyjnego, Veolia Energia Warszawa S.A., kwiecień 2019.

7.3. Wymagania techniczne dla płytowych wymienników ciepła dla ciepłownictwa. Oprac. S.A. OBRC, Warszawa 2011.

7.4. Wymagania techniczne dla płaszczowo-rurowych wymienników ciepła dla ciepłownictwa. Oprac. SPEC S.A. OBRC, Warszawa 2011.

7.5. Wymagania techniczne dla elementów automatyki węzłów. Oprac. SPEC S.A. OBRC, Warszawa, 2011.

7.6. Wymagania techniczne dla ciepłomierzy ultradźwiękowych. Oprac. SPEC S.A. OBRC, Warszawa 2011.

7.7. Wymagania techniczne dla filtrów siatkowych przeznaczonych do stosowania w rurociągach w.s.c. Oprac. SPEC S.A. OBRC, Warszawa 2011.

7.8. Wymagania techniczne dla odmulaczy przeznaczonych do stosowania w rurociągach w.s.c. Oprac. SPEC S.A. OBRC, Warszawa 2011.

7.9. Wymagania techniczne dla izolacji termicznych. Oprac. SPEC S.A. OBRC, Warszawa 2010.

7.10. Wymagania techniczne dla kurków kulowych wysokoparametrowych. Oprac. SPEC S.A. OBRC, Warszawa 2010.

7.11. Wymagania techniczne dla kurków kulowych niskoparametrowych. Oprac. SPEC S.A. OBRC, Warszawa 2011.

7.12. Wymagania techniczne dla zaworów zwrotnych sprężynowych. Oprac. SPEC S.A. OBRC, Warszawa 2010.

7.13. Wymagania techniczna dla termometrów, manometrów, kurków manometrycznych. Oprac. SPEC S.A. OBRC, Warszawa 2010.

7.14. Wymagania dla przewodowych rur stalowych, Veolia Energia Warszawa S.A., czerwiec 2018.

7.15. Wymagania techniczne dla przepustnic odcinających (zaporowych). Oprac. SPEC S.A. OBRC, Warszawa 2011.

7.16. Wymagania techniczne dla pomp wirowych bezdławnicowych stosowanych w w.s.c. Opracowanie SPEC S.A. OBRC, Warszawa 2008.

7.17. Wymagania techniczne dla pomp wirowych dławnicowych stosowanych w w.s.c. Opracowanie SPEC S.A. OBRC, Warszawa 2008.

7.18. Wymagania techniczne dla zaworów zwrotnych antyskażeniowych przeznaczonych do stosowania w węzłach ciepłych w.s.c. do zasilania instalacji odbiorczych c.w.u. i w.b. wodą wodociągową. Oprac. SPEC S.A. OBRC, Warszawa 2009.

7.19. Wymagania techniczne dla zaworów zwrotnych antyskażeniowych przeznaczonych do stosowania w węzłach ciepłych w.s.c. do zasilania instalacji odbiorczych c.o. i c.t. wodą wodociągową. Oprac. SPEC S.A. OBRC, Warszawa 2009.

7.21. Wymagania Techniczne COBRTI INSTAL – „Warunki techniczne wykonania i odbioru węzłów ciepłowniczych” Warszawa 2003 r.

7.22. Wymogi dla projektów składanych do uzgodnienia w VEOLIA ENERGIA WARSZAWA S.A.

Załącznik 1

Zasady doboru wymienników ciepła do węzłów ciepłych

1. Wstęp

Wytyczne dotyczą zastosowania i doboru wymienników do węzłów ciepłych warszawskiego systemu ciepłowniczego. Obejmują aktualne zasady stosowania wymienników w w.s.c. oraz zasady doboru wymienników do węzłów ciepłych.

W warszawskim systemie ciepłowniczym najczęściej występującym węzłem ciepłym jest węzeł wymiennikowy szeregowo-równoległy dostarczający ciepło na potrzeby centralnego ogrzewania i ciepłej wody użytkowej w budownictwie mieszkaniowym wielorodzinnym. Występują również węzły wymiennikowe trzyfunkcyjne dostarczające dodatkowo ciepło na potrzeby wentylacji (c.t.). W niektórych obiektach można spotkać węzły jednofunkcyjne dostarczające ciepło tylko na potrzeby centralnego ogrzewania, tylko na potrzeby wentylacji (c.t.) lub tylko na potrzeby ciepłej wody.

Ciepło na potrzeby ciepłej wody użytkowej dostarczane jest na ogół w dwustopniowych układach szeregowo-równoległych. W węzłach o małym zapotrzebowaniu ciepła dla c.w.u. (poniżej 50 kW) lub małym udziale mocy cieplnej na c.w.u. (poniżej 150 kW i stosunku mocy $N_{co}/N_{cwm\max} > 4$) dopuszcza się przygotowanie c.w.u. w sposób równoległy.

Występuje również zróżnicowanie węzłów ciepłych od strony przygotowania ciepłej wody użytkowej **na układy zasobnikowe i bezzasobnikowe**. Veolia Energia Warszawa S.A. zaleca stosowanie układu bezzasobnikowego z pompą cyrkulacyjną i dodatkowym, krótkim obiegiem cyrkulacyjnym (tzw. spinką). **Szczegóły w rozdziale 4.16.**

2. Zasady stosowania wymienników ciepła w w.s.c.

Efektywna praca wymienników ciepła w węzłach ciepłych uzależniona jest od wielu czynników takich jak:

- własności cieplne i hydrauliczne wymienników
- konstrukcja i zastosowane materiały,
- dopuszczalne parametry robocze,
- własności eksploatacyjne oraz żywotność wymiennika,
- ograniczenia wynikające ze współpracy wymiennika z instalacją.

Analiza tych czynników oraz kosztów zakupu i kosztów eksploatacji wymienników kształtuje zasady stosowania wymienników w węzłach ciepłych. Wymagania jakie muszą spełniać wymienniki aby mogły być zastosowane w węzłach ciepłych w.s.c. określone są w „Wymaganiach technicznych dla płytowych wymienników ciepła dla ciepłownictwa” oraz w „Wymaganiach technicznych dla płaszczowo-rurowych wymienników ciepła dla ciepłownictwa”. Spośród dostępnych wymienników ciepła wymagania te spełniają wymienniki typu JAD i JADX oraz większość wymienników płytowych.

Wymienniki płytowe produkowane są w dwóch wersjach: jako skręcane (uszczelkowe) lub jako lutowane. Obie wersje wymienników płytowych stosowane są w ciepłownictwie. Spośród wymienników płytowych lutowanych w ciepłownictwie stosuje się głównie wymienniki lutowane miedzią. Wymienniki płytowe lutowane niklem nie nadają się do zastosowania w ciepłownictwie ze względu na małą wytrzymałość na ciśnienie a szczególnie na wahania ciśnień. Natomiast wymienniki płytowe lutowane stalą kwasoodporną są odpowiednie lecz są znacznie droższe.

Analizy techniczno - ekonomiczne wskazują, że w obecnych warunkach ekonomicznych nieopłacalne jest stosowanie wymienników płytowych skręcanych w węzłach c.o. i c.w.u. ze względu na wyższą cenę oraz wyższe koszty eksploatacyjne w porównaniu do wymienników płytowych lutowanych i wymienników typu JAD. Ewentualne zastosowanie wymienników płytowych skręcanych powinno być poprzedzone analizą ekonomiczną.

Nie stosować wymienników lutowanych miedzią w instalacjach wykonanych z rur ocynkowanych. Natomiast wymienniki płytowe lutowane stalą kwasoodporną, czyli tym samym materiałem, z którego wykonane są płyty mogą być stosowane we wszystkich instalacjach.

2.1 Wymienniki c.w.u.

2.1.1. W przypadku instalacji c.w.u. wykonanej z rur innych niż stalowe ocynkowane mogą być stosowane wymienniki typu JAD (zalecane JAD lub JADX) oraz wymienniki płytowe (zalecane lutowane miedzią). W zależności od wartości maksymalnej mocy cieplnej na c.w.u. mogą to być równoległe włączone do w.s.c. wymienniki jednostopniowe gdy $N_{c_{wmax}} \leq 50 \text{ kW}$ lub $50 \text{ kW} < N_{c_{wmax}} \leq 150 \text{ kW}$ i $N_{co}/N_{c_{wmax}} \geq 4$ oraz szeregowo-równoległe układy dwustopniowe, gdy $50 \text{ kW} < N_{c_{wmax}} \leq 150 \text{ kW}$ i $N_{co}/N_{c_{wmax}} < 4$ lub $N_{c_{wmax}} > 150 \text{ kW}$.

W węzłach c.w.u. dwustopniowych zaleca się stosować wymienniki płytowe lutowane w wersji z sześcioma króćcami (dwa stopnie w jednym wymienniku). W węzłach równoległych jednostopniowych o mocy $N_{c_{wmax}} > 50 \text{ kW}$ nie powinny być stosowane wymienniki typu JAD

2.1.2. W przypadku instalacji c.w.u. wykonanej z rur stalowych ocynkowanych **nie należy stosować wymienników płytowych lutowanych miedzią**, mogą być stosowane wymienniki typu JAD wg takich samych zasad jak dla innych materiałów instalacji, wymienniki płytowe lutowane stalą kwasoodporną lub wymienniki płytowe skręcane.

2.2. Wymienniki c.o.

2.2.1. W węzłach c.o. mogą być stosowane wymienniki typu JAD (zalecane JAD X) lub wymienniki płytowe (zalecane lutowane miedzią).

2.2.2. Wymienniki typu JAD X można stosować w węzłach c.o. o obliczeniowych mocach cieplnych $N_{comax} \geq 40 \text{ kW}$ i obliczeniowych różnicach temperatury w instalacji c.o. $\Delta t < 30^\circ\text{C}$. W przypadku instalacji c.o. o dużych różnicach temperatury $\Delta t \geq 30^\circ\text{C}$ należy

stosować wymienniki JAD XK lub szeregowe zestawy wymienników JAD X ponieważ przy takich parametrach instalacji pojedyncze wymienniki JAD oraz JAD X uzyskują zbyt małe moce cieplne. Ze względu na koszty wykonania i eksploatacji węzłów cieplnych, należy dążyć do zastosowania jak najmniejszej ilości wymienników w węźle. Zastosowanie równoległej baterii wymienników typu JAD może być uzasadnione ze względu na warunki hydrauliczne (dopuszczalne spadki ciśnienia 30 kPa po stronie instalacyjnej c.o., 50 kPa po stronie sieciowej) lub konieczność uzyskania większej mocy cieplnej.

2.2.3. Szeregowe zestawy wymienników typu JAD mogą być stosowane w celu uzyskania większego podgrzewu wody instalacyjnej, lub większego schłodzenia wody sieciowej (stare instalacje o wysokich temperaturach zasilania). Wówczas dopuszczalny spadek ciśnienia po stronie instalacyjnej dla dwóch wymienników połączonych szeregowo może być zwiększony do 40 kPa. W takich przypadkach alternatywnym rozwiązaniem może być zastosowanie wymiennika płytowego lub wymiennika JAD XK.

2.2.4. Wymienniki płytowe można stosować w węzłach c.o. o dowolnych mocach i dowolnych parametrach instalacji. Maksymalna moc wymiennika płytowego lutowanego nie powinna przekraczać 1,2 MW. W węzłach c.o. o mocach cieplnych powyżej 1 MW nie zaleca się stosować więcej niż trzy wymienniki płytowe w jednym węźle c.o. W węzłach c.o. o mocach cieplnych powyżej 3 MW dopuszcza się zastosowanie wymienników płytowych skręcanych. Wielkość wymiennika zależy od mocy cieplnej oraz parametrów instalacji c.o. i jest ustalana w procesie doboru. Należy dążyć do najbardziej ekonomicznych rozwiązań odnośnie typu i ilości wymienników zastosowanych w węźle.

3. Zasady doboru wymienników ciepła typu JAD i płytowych.

Wymienniki ciepła dobiera się do węzłów cieplnych dla najbardziej niekorzystnych warunków pracy. Dla węzłów c.o. i c.t. są to tzw. warunki obliczeniowe czyli występujące przy obliczeniowej temperaturze zewnętrznej (dla Warszawy -20°C). W tych warunkach określa się też obliczeniowe zapotrzebowanie ciepła na c.o. N_{co} tzn. maksymalną moc cieplną niezbędną na pokrycie strat przenikania ciepła oraz strat wentylacyjnych i utrzymanie normatywnej temperatury wewnętrznej w ogrzewanych pomieszczeniach. Z kolei najbardziej niekorzystne warunki pracy dla węzłów c.w.u. występują w szczycie rozbiórów ciepłej wody w okresie przejściowym, gdy funkcjonuje jeszcze ogrzewanie a temperatura wody sieciowej osiąga minimalne wartości. Jako szczytowe zapotrzebowanie ciepła na c.w.u. przyjmuje się maksymalną godzinową moc cieplną niezbędną do podgrzania ciepłej wody do normatywnej temperatury w okresie godziny największego jej poboru. Maksymalna godzinowa moc na c.w.u. $N_{cw\ max}$ jest na ogół większa 2÷3 razy od mocy średniodobowej na c.w.u. $N_{cw\ sr}$. Określa to tzw. współczynnik nierównomierności rozbioru ciepłej wody zależny od liczby mieszkańców zaopatrywanych w c.w.u. z jednego węzła.

Dobór wymiennika do węzła polega na określeniu odpowiedniej wielkości wymiennika zapewniającego przekazanie wymaganej mocy cieplnej do instalacji c.o., c.t. lub c.w.u. w zdefiniowanych powyżej warunkach obliczeniowych. Aby przystąpić do

doboru wymienników należy określić następujące parametry dla warunków obliczeniowych:

- wymaganą maksymalną moc cieplną,
- natężenie przepływu czynnika grzejącego,
- natężenie przepływu czynnika ogrzewanego,
- temperaturę czynnika grzejącego na zasilaniu i powrocie z wymiennika,
- temperaturę czynnika ogrzewanego na zasilaniu i powrocie z wymiennika,
- dopuszczalny spadek ciśnienia po stronie grzejnej wymiennika,
- dopuszczalny spadek ciśnienia po stronie ogrzewanej wymiennika,
- przewymiarowanie wymiennika ciepła lub dopuszczalny opór cieplny osadów.

Doboru dokonujemy z typoszeregów wymienników dopuszczonych do stosowania w ciepłownictwie.

3.1. Zasady doboru wymienników typu JAD.

Wymienniki typu JAD (JAD, JAD X, JAD XK) mogą być stosowane w węzłach c.o., c.t. i c.w.u. Dobór wymienników typu JAD przeprowadzany jest pomocy firmowych programów doboru oferowanych przez producentów tych wymienników (np. program CAIRO). Przy doborze wymienników typu JAD należy wykorzystać zależności zawarte w niniejszych wytycznych projektowania węzłów, część 1 rozdział 5.2. Dobór wymienników typu JAD do węzłów c.o. i c.w.u. należy przeprowadzać z uwzględnieniem następujących założeń:

- dobór wymiennika c.o. należy przeprowadzić dla warunków obliczeniowych z uwzględnieniem 10 % przewymiarowania wymiennika – nie stosując innych współczynników mających wpływ na zwiększenie wymiennika,
- temperatura wody sieciowej na wejściu do wymiennika c.o. w warunkach obliczeniowych, $T_z = 119^{\circ}\text{C}$,
- temperatura wody sieciowej na wyjściu z wymiennika c.o. w warunkach obliczeniowych wyższa nie więcej niż o 10°C od projektowej temperatury powrotu z instalacji c.o.
- temperatury wody instalacyjnej zgodne z projektowymi parametrami instalacji c.o.,
- maksymalne spadki ciśnienia na wymienniku c.o. po uwzględnieniu 10 % przewymiarowania nie powinien przekroczyć: po stronie wody instalacyjnej 30 kPa, po stronie wody sieciowej 50 kPa,
- dobór wymiennika c.w.u. należy przeprowadzić dla warunków maksymalnego godzinowego rozbioru ciepłej wody bez uwzględnienia przewymiarowania wymiennika,
- temperatura wody sieciowej na wejściu do wymiennika c.w.u. w warunkach doboru, $T_z = 73^{\circ}\text{C}$,

- temperatura wody sieciowej na wyjściu z jednostopniowego układu c.w.u. w warunkach doboru $T_p \leq 43^\circ\text{C}$,
- temperatura wody sieciowej na wyjściu z dwustopniowego układu c.w.u. w warunkach doboru $T_p \leq 27^\circ\text{C}$,
- temperatura wody wodociągowej 5°C , temperatura ciepłej wody 60°C ,
- maksymalny spadek ciśnienia na wymiennikach c.w.u. w układzie jednostopniowym oraz dwustopniowym należy przyjmować: po stronie wody instalacyjnej 50 kPa, po stronie wody sieciowej 50 kPa.

Ze względu na koszty wykonania i eksploatacji węzłów cieplnych, przy doborze wymienników należy kierować się zasadą użycia jak najmniejszej ilości wymienników w węźle.

Tabela 1. Zakresy mocy wymienników typu JAD dla c.w.u., $T_z=73^\circ\text{C}$, (dla układów 2-stopniowych $N_{co}/N_{cwm\max} \leq 2$).

Wielkość wymiennika JAD lub JAD X	Zakres mocy $N_{cwm\max}$ wymiennika w układzie jednostopniowym [kW]	Zakres mocy $N_{cwm\max}$ w układzie dwustopniowym (po jednym wymienniku na stopniu) [kW]
2.11	≤ 20	20÷40
3.18	20÷50 [typ K]	40÷110
5.38	nie zaleca się	110÷160
6.50	jw.	160÷280
9.88	jw.	280÷440

3.2. Zasady doboru wymienników płytowych.

Konstrukcja płytowych wymienników ciepła pozwala na znacznie dokładniejszy ich dobór niż wymienników typu JAD. Wymienniki płytowe skręcane (uszczelkowe) są dobierane z dokładnością do jednej płyty. W przypadku wymienników płytowych lutowanych producenci stosują na ogół typoszeregi stopniowane co dziesięć płyt. Obniża to dokładność doboru, lecz pozwala na unifikację procesu produkcji, ułatwia magazynowanie oraz skraca terminy dostaw. Istnieje oczywiście możliwość doboru i zamówienia wymiennika lutowanego z dowolną ilością płyt ale wiąże się to z wyższą ceną i dłuższym terminem dostawy.

Do węzłów c.o. dobiera się na ogół jeden wymiennik płytowy. W przypadku dużych węzłów mogą być zastosowane dwie lub trzy jednostki w zestawie równoległym w celu rezerwowania mocy na wypadek awarii wymiennika (moc węzła rozdzielona na dwa lub trzy wymienniki).

Wymienniki płytowe są dobierane również do węzłów c.w.u. zarówno jednostopniowych jak i dwustopniowych. W węzłach jednostopniowych z powodzeniem realizują duży podgrzew wody wodociągowej oraz głębokie schłodzenie wody sieciowej. Natomiast w przypadku węzłów c.w.u. dwustopniowych konstrukcja wymienników

płytowych pozwala na zastosowanie jednego wymiennika zawierającego dwa stopnie podgrzewu. Dotyczy to zarówno wymienników płytowych skręcanych jak i lutowanych. Rozwiązanie takie pozwala obniżyć cenę zestawu wymienników c.w.u. a także zmniejsza koszty eksploatacyjne.

Dobór wymiennika realizować należy z wykorzystaniem firmowych programów doboru. Programy doboru podają na ogół kilka wariantów wymienników spełniających żądane parametry. Różnią się one wielkością i ilością płyt, konfiguracją ich ustawienia, przewymiarowaniem, współczynnikami przenikania ciepła, stopniem wykorzystania dopuszczalnych oporów przepływu oraz ceną. Spośród wymienników spełniających warunki doboru należy dokonać wyboru kierując się np. wielkością płyt lub przewymiarowaniem, ewentualnie ceną uzyskaną od producenta lub dystrybutora wymienników. Warunki dla doboru wymienników płytowych należy określać wg zasad przedstawionych poniżej w pkt. 3.3. ÷ 3.5.

3.3. Warunki dla doboru wymienników płytowych do węzłów c.o. i c.t.:

Wymiennik c.o. należy dobierać na warunki obliczeniowe. Podstawową daną do doboru wymiennika c.o. (c.t.) jest maksymalne zapotrzebowanie ciepła na ogrzewanie N_{co} . Poniżej przedstawiono **graniczne** warunki, jakie należy przyjąć **w programie** do doboru wymienników c.o. i c.t.:

- temperatura wody sieciowej na wejściu do wymiennika $T_z=119^{\circ}\text{C}$,
- różnica temperatur czynników na zimniejszym końcu wymiennika nie większa niż 5°C
- temperatury wody instalacyjnej zgodne z danymi projektowymi,
- dobór wymiennika należy przeprowadzić z uwzględnieniem 10 % przewymiarowania wymiennika – nie stosując innych współczynników mających wpływ na zwiększenie wymiennika,
- maksymalna prędkość wody w króćcach wymiennika po stronie wody instalacyjnej nie może przekroczyć wartości 3,5 m/s.
- maksymalne opory hydrauliczne wymiennika po uwzględnieniu 10 % przewymiarowania **ograniczyć do** wartości:
 - po stronie wody instalacyjnej 30 kPa
 - po stronie wody sieciowej 50 kPa
- natężenie przepływu wody sieciowej wg zależności:

$$G_s = \frac{N_{co}}{c_p \cdot \Delta T_{co}} \quad \text{kg/s}$$

- natężenie przepływu wody instalacyjnej wg zależności:

$$G_i = \frac{N_{co}}{c_p \cdot \Delta T_{co}} \quad \text{kg/s}$$

gdzie:

N_{co} - zapotrzebowanie mocy cieplnej dla c.o. (c.t.) w warunkach obliczeniowych, kW,

ΔT_{co} - obliczeniowa różnica temperatur wody sieciowej w wymienniku c.o. (c.t.):

$$\Delta T_{co} = T_z - (t_{po} + \delta t) \quad ^\circ\text{C}$$

T_z - temperatura wody sieciowej na wejściu do wymiennika c.o. (c.t.) w warunkach obliczeniowych, $T_z=119^\circ\text{C}$,

δt – różnica pomiędzy temperaturą wody sieciowej na wyjściu z wymiennika c.o. i temperaturą na powrocie z instalacji c.o., dla wymienników płytowych $\delta t \leq 5^\circ\text{C}$,

Δt_{co} - obliczeniowa różnica temperatur wody instalacyjnej w wymienniku c.o. (c.t.):

$$\Delta t_{co} = t_{zo} - t_{po} \quad ^\circ\text{C}$$

t_{zo} - obliczeniowa temperatura zasilania instalacji c.o.(c.t.),

t_{po} - obliczeniowa temperatura powrotu z instalacji c.o.(c.t.)

c_p - ciepło właściwe wody, kJ/kg K

3.4. Warunki dla doboru wymienników płytowych do dwustopniowych węzłów ciepłej wody.

Wymienniki c.w.u. należy dobierać na warunki okresu przejściowego i maksymalny godzinowy rozbiór ciepłej wody. Podstawową daną do doboru wymienników c.w.u. jest maksymalne zapotrzebowanie ciepła na ciepłą wodę N_{cwmax} . Dobór wymienników do dwustopniowych węzłów ciepłej wody należy rozpocząć od doboru wymiennika I stopnia c.w.u. Poniżej przedstawiono graniczne warunki, jakie należy przyjąć w programie do doboru wymienników c.w.u.:

Parametry do doboru wymiennika I stopnia podgrzewu c.w.u.:

- temperatura wody sieciowej przed I stopniem 46°C
- temperatura wody instalacyjnej przed I stopniem 5°C
- przewymiarowanie wymiennika 0%
- moc cieplna I stopnia podgrzewu:

$$N_{cw}^I = (1,05 - B) \cdot N_{cwmax} \quad \text{kW}$$

- natężenie przepływu wody sieciowej przez wymiennik I stopnia wg zależności:

$$G_s^I = \frac{N_{cw}^I}{c_p \cdot \Delta T_I} \text{ kg/s}$$

- natężenie przepływu wody instalacyjnej wg zależności:

$$G_{cw}^I = \frac{N_{cw \max}^I}{c_p \cdot \Delta t_{cw}} \text{ kg/s}$$

- maksymalny spadek ciśnienia na I stopniu:

- woda sieciowa 35 kPa
- woda instalacyjna 20 kPa

Dobór wymiennika należy przeprowadzić z jak najmniejszym przewymiarowaniem wymiennika – nie stosując innych współczynników mających wpływ na zwiększenie wymiennika.

Parametry do doboru wymiennika II stopnia podgrzewu c.w.u.:

- temperatura wody sieciowej przed II stopniem 73°C
- temperatura wody sieciowej za II stopniem 49°C
- temperatura ciepłej wody za II stopniem 60°C
- przewymiarowanie wymiennika 0 %
- moc cieplna II stopnia podgrzewu:

$$N_{cw}^{II} = B \cdot N_{cw \max} \text{ kW}$$

Należy przyjąć wartość współczynnika B ustaloną przy obliczaniu I stopnia c.w.u.

- natężenie przepływu wody sieciowej wg zależności:

$$G_s^{II} = \frac{B \cdot N_{cw \max}^I}{c_p \cdot \Delta T_{II}} \text{ kg/s}$$

- natężenie przepływu w cyrkulacji ciepłej wody (łącznie ze „spinką cyrkulacyjną w węźle) powinno wynosić $0,4G_{cw}^I$,

- natężenie przepływu wody instalacyjnej wg zależności:

$$G_{cw}^{II} = 1,4 \cdot G_{cw}^I \text{ kg/s}$$

- temperaturę wody instalacyjnej przed II stopniem należy określić z zależności:

$$t_{II} = t_{cw} - \frac{N_{cw}^{II}}{c_p \cdot G_{cw}^{II}} \text{ } ^\circ\text{C}$$

- maksymalny spadek ciśnienia na II stopniu:

- woda sieciowa 25 kPa
- woda instalacyjna 30 kPa

Dobór wymiennika należy przeprowadzić z jak najmniejszym przewymiarowaniem wymiennika – nie stosując innych współczynników mających wpływ na zwiększenie wymiennika.

Wykaz oznaczeń:

N_{co} – maksymalne, obliczeniowe zapotrzebowanie mocy cieplnej dla c.o, kW,

$N_{cw\ max}$ – maksymalne, godzinowe zapotrzebowanie mocy cieplnej dla c.w.u., kW,

B – udział mocy II stopnia c.w.u. (łącznie z cyrkulacją) w szczycie rozbioru ciepłej wody, określony przy doborze wymiennika I stopnia, należy przyjąć $B=0,45 \div 0,50$

ΔT_I – różnica temperatur wody sieciowej na I stopniu przy maksymalnym rozborze c.w.u. w okresie przejściowym $\Delta T_I \geq 21^\circ C$,

ΔT_{II} – różnica temperatur wody sieciowej na II stopniu przy maksymalnym rozborze c.w.u. w okresie przejściowym $\Delta T_{II} = 24^\circ C$,

t_{cw} - temperatura ciepłej wody za wymiennikiem II stopnia, $t_{cw} = 60^\circ C$,

t_{zw} - temperatura zimnej wody przed wymiennikiem I stopnia, $t_{zw} = 5^\circ C$,

Δt_{cw} – różnica temperatur ciepłej i zimnej wody, należy przyjąć $\Delta t_{cw} = t_{cw} - t_{zw} = 55^\circ C$,

c_p – ciepło właściwe wody, kJ/kg K

Wymienniki ciepła dla c.w.u. powinny zapewniać uzyskanie temperatury ciepłej wody $60^\circ C$ w warunkach ich doboru.

3.5. Warunki doboru wymienników płytowych do jednostopniowych równoległych węzłów c.w.u.

W węźle cieplnym z jednostopniowym podgrzewem ciepłej wody wymiennik c.w.u. włączony jest równolegle w stosunku do wymiennika c.o. Cyrkulacja ciepłej wody musi być wówczas włączona do zasilania wymiennika wodą wodociągową i podwyższa temperaturę wody instalacyjnej zasilającej wymiennik c.w.u. do ok. $19^\circ C$. Wymiennik c.w.u. należy dobierać na warunki okresu przejściowego i maksymalny godzinowy rozbiór ciepłej wody. Podstawową daną do doboru wymiennika c.w.u. jest maksymalne zapotrzebowanie ciepła na ciepłą wodę $N_{cw\ max}$.

Parametry do doboru jednostopniowego wymiennika c.w.u.:

- temperatura wody sieciowej przed wymiennikiem 73°C
- temperatura wody instalacyjnej przed wymiennikiem 19°C

- temperatura ciepłej wody 60°C
- przewymiarowanie wymiennika 10 %
- moc cieplna wymiennika ciepłej wody (z uwzględnieniem strat ciepła w cyrkulacji):

$$N_{cw} = 1,05 \cdot N_{cw \max} \quad \text{kW}$$

- maksymalne natężenie przepływu wody sieciowej przez wymiennik jednostopniowy c.w.u. wg zależności:

$$G_s = \frac{1,05 \cdot N_{cw \max}}{c_p \cdot \Delta T_{cw}} \quad \text{kg/s}$$

- natężenie przepływu w cyrkulacji ciepłej wody (łącznie ze „spinką cyrkulacyjną) w węźle jednostopniowym c.w.u. powinno wynosić $0,4G_{cw \max}$,
- natężenie przepływu wody instalacyjnej przez wymiennik jednostopniowy c.w.u. (z uwzględnieniem cyrkulacji c.w.u.):

$$G_{cw} = 1,4 \cdot G_{cw \max} \quad \text{kg/s}$$

gdzie:

$G_{cw \max}$ - natężenie przepływu ciepłej wody w szczycie rozbioru wg zależności:

$$G_{cw \max} = \frac{N_{cw \max}}{c_p \cdot \Delta t_{cw}} \quad \text{kg/s}$$

Δt_{cw} - różnica temperatur ciepłej i zimnej wody, należy przyjmować $\Delta t_{cw} = 55^\circ\text{C}$,

ΔT_{cw} - różnica temperatur wody sieciowej na wymienniku c.w.u. przy maksymalnym rozborze c.w.u. w okresie lata, dla wymienników c.w.u. płytowych jednostopniowych $\Delta T_{cw} = 46^\circ\text{C}$,

c_p - ciepło właściwe wody, kJ/kg K,

- maksymalny spadek ciśnienia na jednostopniowym wymienniku c.w.u.:

- woda sieciowa 40 kPa
- woda instalacyjna 40 kPa

Wymiennik ciepła dla c.w.u. powinien zapewniać uzyskanie temperatury ciepłej wody 60°C w warunkach doboru. Dobór wymiennika c.w.u. do węzła równoległego nie wymaga sprawdzenia w warunkach letnich.

Załącznik 2

Zasady doboru ciepłomierzy do węzłów ciepłych

1. W węzłach ciepłych zaleca się stosowanie ciepłomierzy z ultradźwiękowym przetwornikiem przepływu z opcją zdalnego odczytu.

2. W celu doboru ciepłomierza należy określić:

-obliczeniowe natężenie przepływu wody sieciowej dla węzła w sezonie ogrzewczym G_{SZ} ,

- obliczeniowe natężenie przepływu wody sieciowej dla węzła w okresie letnim G_{SL} ,

3. Dopuszczalne ciśnienie robocze przetwornika przepływu 1,6 MPa.

4. Dopuszczalna temperatura robocza T_r przetwornika przepływu musi spełniać warunek:

$$T_r \geq 110^{\circ}\text{C} \text{ – gdy pomiar przepływu odbywa się na powrocie z węzła,}$$

$$T_r \geq 124^{\circ}\text{C} \text{ – gdy pomiar przepływu odbywa się na zasilaniu węzła.}$$

5. Dobór ciepłomierza należy przeprowadzić posługując się największym obliczeniowym natężeniem przepływu wody sieciowej dla węzła w ciągu roku G_S (większa z wartości G_{SZ} , G_{SL}).

6. Zakres pomiarowy przetwornika przepływu należy dobrać do wartości natężenia przepływu wody sieciowej przyjętej do doboru ciepłomierza G_S posługując się zależnością:

$$0,5q_p < G_s \leq 1,0q_p$$

gdzie: q_p – górna granica zakresu pomiarowego przetwornika przepływu (przepływ nominalny).

7. W przypadku dużej różnicy pomiędzy obliczeniowym natężeniem przepływu wody sieciowej dla węzła w sezonie ogrzewczym G_{SZ} i w okresie letnim G_{SL} tj. gdy:

$$G_{SL} < 0,12G_{SZ}$$

należy dobrać do węzła dwa ciepłomierze: jeden na warunki obliczeniowe sezonu ogrzewczego, drugi na warunki obliczeniowe dla lata. Węzeł ciepły o takim stosunku obliczeniowych natężeń przepływów ($G_{SL}/G_{SZ} < 0,12$) powinien być typu równoległego.

Jeżeli węzeł jest typu równoległego przetwornik przepływu dla okresu letniego powinien być zamontowany w gałęzi **powrotnej** c.w.u. a przetwornik dla przepływu zimowego w gałęzi **powrotnej z pozostałych modułów**. Pomiar ciepła na c.o. i c.w.u. będzie wówczas sumą wskazań obu ciepłomierzy.

W przypadku, gdy węzeł jest typu szeregowo-równoległego przetwornik przepływu dla okresu letniego powinien być zamontowany na obejściu przetwornika przepływu zimowego. Odcinanie i załączanie odpowiedniego przetwornika powinno odbywać się

wówczas równocześnie z przełączaniem węzła na pracę letnią i zimową. Pomiar ciepła na c.o. i c.w.u. w sezonie ogrzewczym realizowany będzie według wskazań ciepłomierza dobranego na warunki obliczeniowe sezonu ogrzewczego a w okresie letnim według wskazań ciepłomierza dobranego na warunki obliczeniowe dla lata.

Załącznik 3

Schematy węzłów ciepłych zalecane w Veolia Energia Warszawa S.A.

1. Schemat węzła ciepłego jednofunkcyjnego c.o..
2. Schemat węzła ciepłego dwufunkcyjnego c.o. i c.w.u..
3. Schemat węzła tryfunkcyjnego c.o., c.w.u. i c.t..
4. Schemat węzła podłączeniowego

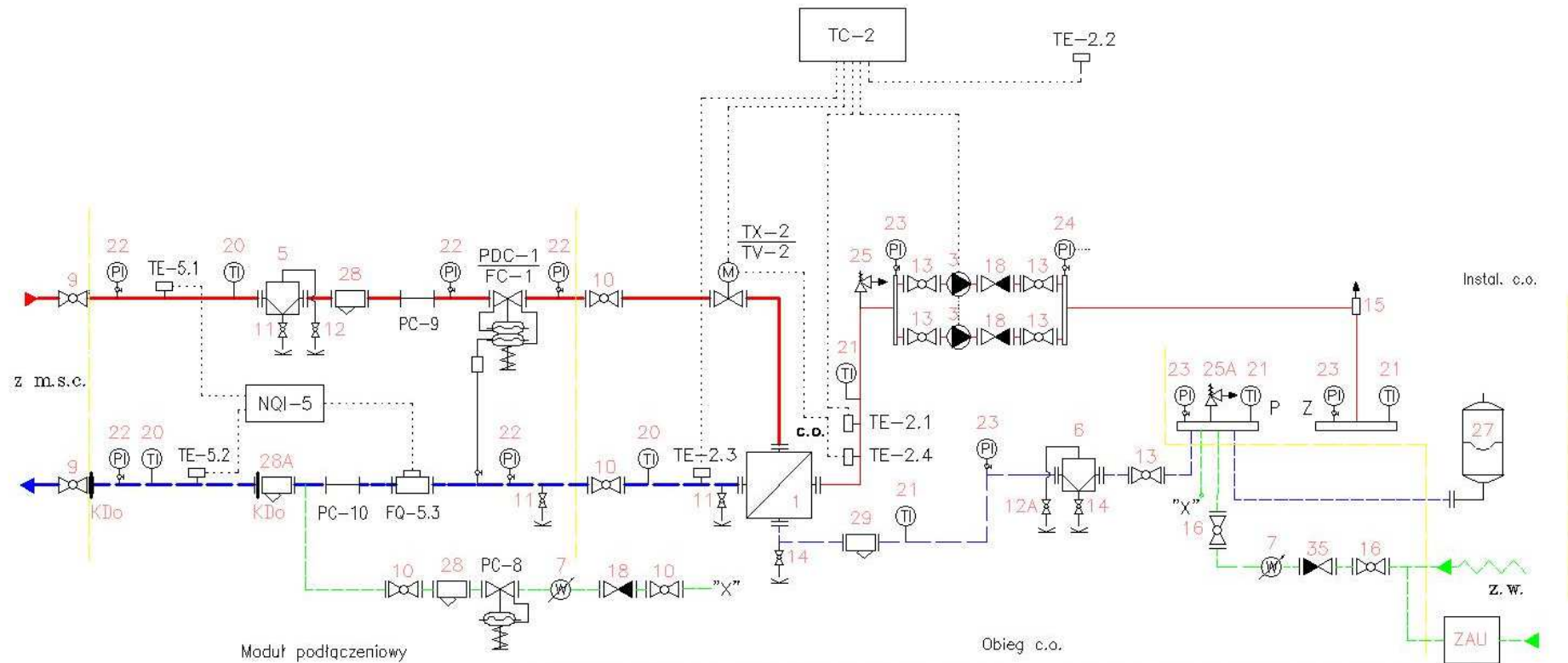
Specyfikacja podstawowych urządzeń i elementów dla schematów technologicznych węzłów ciepłych

- 1 Wymienniki ciepła c.o.
 - 2 Wymiennik ciepła c.w. dwustopniowy 6–cio króćcowy
 - 2a,2b Wymienniki ciepła c.w. stopni: II, I
 - 3 Pompy obiegowe c.o.
 - 4 Pompy cyrkulacyjne c.w.
 - 5 Magnetodmulacz sieciowy
 - 6 Magnetodmulacz instalacyjny c.o.
 - 7 **Wodomierz uzupełnienia z m.s.c. z nadajnikiem impulsów**
 - 7A Wodomierz uzupełnienia instalacji z z.w. (alternatywa)
 - 8 Wodomierz instalacji wodociągowej
 - 9 Zawór lub kurek odcinający sieciowy przyłącza sieci ciepłej
 - 9A Zawór regulacyjny ręczny sieciowy
 - 10 Zawór lub kurek odcinający sieciowy
 - 11 Zawór lub kurek spustowy sieciowy
 - 12 Kurek lub zawór odpowietrzający sieciowy
 - 12A Kurek lub zawór odpowietrzający instalacyjny
 - 13 Zawór lub kurek odcinający instalacyjny c.o., c.t.
 - 14 Zawór lub kurek spustowy instalacyjny c.o.
 - 15 Odpowietrznik automatyczny z zaworem odcinającym c.o., c.t.
 - 16 Zawór lub kurek odcinający instalacyjny c.w., z.w.
 - 17 Zawór lub kurek regulacyjny ręczny
 - 18 Zawór zwrotny
 - 19 Zawór lub kurek spustowy instalacyjny c.w.
 - 19A **Zawór z końcówką do węzła / pobierczy do badań Legionelli**
 - 20 Termometr sieciowy
 - 21 Termometr instalacyjny
 - 22 Manometr sieciowy
 - 23 Manometr instalacyjny
 - 24 Manometr kontaktowy (zabezpieczenie przed suchobiegiem)
 - 25 Zawór bezpieczeństwa instalacyjny c.o., c.t.
 - 25A Dodatkowy zawór bezpieczeństwa instalacyjny c.o., c.t.
 - 26 Zawór bezpieczeństwa instalacyjny c.w.
 - 26A Dodatkowy zawór bezpieczeństwa instalacyjny c.w.
 - 27 Naczynie wzbiorcze przeponowe (instalacja odbiorcza)
 - 28 Filtr siatkowy sieciowy 400 oczek/cm²
 - 28A Filtr siatkowy sieciowy 200 oczek/cm²
 - 29 Filtr magnetyczny c.o. lub c.t. 400 oczek/cm²
 - 30 Filtr magnetyczny c.w.
 - 31 Wymiennik ciepła c.t.
 - 32 Pompy obiegowe c.t.
 - 33 Zasobnik ciepła (instalacja odbiorcza)
 - 34 Pompy ładujące c.w.
 - 35 **Zawór zwrotny antyskażeniowy klasy BA lub EA przy połączeniu rozłącznym**
- KDo Kryza dławiąca zabezpieczająca w module podłączeniowym regulator przed kawitacją i hałasem
- K1 Kryza dławiąca w gałęzi c.o.
- K2 Kryza dławiąca w gałęzi c.w. (nie zaleca się stosować)
- K3 Kryza dławiąca w gałęzi c.t.
- PDC–1/FC–1 Regulator różnicy ciśnień i przepływu modułu podłączeniowego
- TC–2 Sterownik lub regulator elektroniczny obiegu c.o.
- TX–2/TV–2 Zawór regulacyjny c.o. z siłownikiem
- TE–2.1 Czujnik temperatury wody instalacyjnej c.o.–zanurzeniowy
- TE–2.2 Czujnik temperatury zewnętrznej obwodu c.o.
- TE–2.3 Czujnik temperatury wody sieciowej powrotnej z wym. c.o.–zanurzeniowy
- TE–2.4 Ogranicznik STW
- TC–3 Sterownik lub regulator obiegu c.w.
- TX–3/TV–3 Zawór regulacyjny c.w. z siłownikiem
- TE–3.1 Czujnik temperatury ciepłej wody użytkowej–zanurzeniowy
- TE–3.2 Bezpiecznik STB
- TE–3.3 Czujnik temperatury wody powrotnej z cyrkulacji c.w.–zanurzeniowy
- TC–4 Sterownik lub regulator elektroniczny obiegu c.t.
- TX–4/TV–4 Zawór regulacyjny c.t. z siłownikiem
- TE–4.1 Czujnik temperatury wody instalacyjnej c.t. zanurzeniowy
- TE–4.2 Czujnik temperatury zewnętrznej obwodu c.t.
- TE–4.3 Czujnik temperatury wody sieciowej powrotnej z wym. c.t. – zanurzeniowy.
- TE–4.4 Ogranicznik STW obiegu c.t.
- NQI–5 Przelicznik wskazujący głównego ciepłomierza (moduł podłączeniowy)
- TE–5.1 Czujnik temperatury wody sieciowej zasilającej
- TE–5.2 Czujnik temperatury wody sieciowej powrotnej
- FQ–5.3 Przetwornik przepływu głównego ciepłomierza
- FQ–6.3 Miejsce do zamontowania przetwornika przepływu podlicznika ciepła dla c.o. (powrót sieciowy z wymiennika c.o.)
- FQ–7.3 Miejsce do zamontowania przetwornika przepływu podlicznika ciepła dla c.t. (powrót sieciowy z wym. c.t.)
- PC–8 Reduktor ciśnienia (instalacja uzupełniania) – element instalacji wewn.
- PC–9 **Dodatkowe urządzenie do stabilizacji ciśnienia (rezerwa miejsca, dobór VWAW)**
- PC–10 **Dodatkowe urządzenie do stabilizacji ciśnienia (rezerwa miejsca, dobór VWAW)**

Uwaga:

Na schematach przewidziano rozwiązania alternatywne dla uzupełniania wody w instalacji odbiorczej c.o. (z m.s.c., z c.w.u. lub z z.w.)

1– W1F



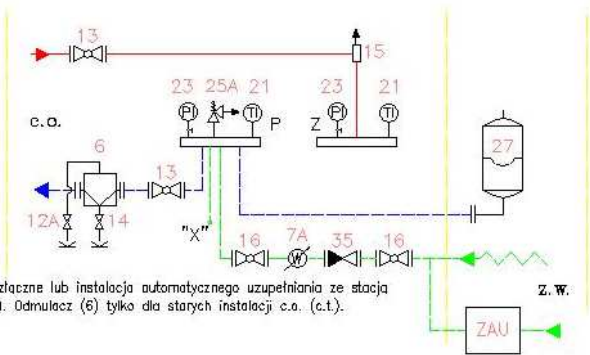
z instalacją uzupełnienia z m.s.c. lub alternatywnymi instalacjami uzupełnienia wodą wodociągową; połączenie rozłączne lub instalacja automatycznego uzupełnienia ze stacją uzdatniania wody trwale połączona z instalacją z.w. (konieczny zawór antyskazyeniowy BA). Odmulacz (6) tylko dla starych instalacji c.o. (c.t.).

Schemat węzła ciepłego c.o.

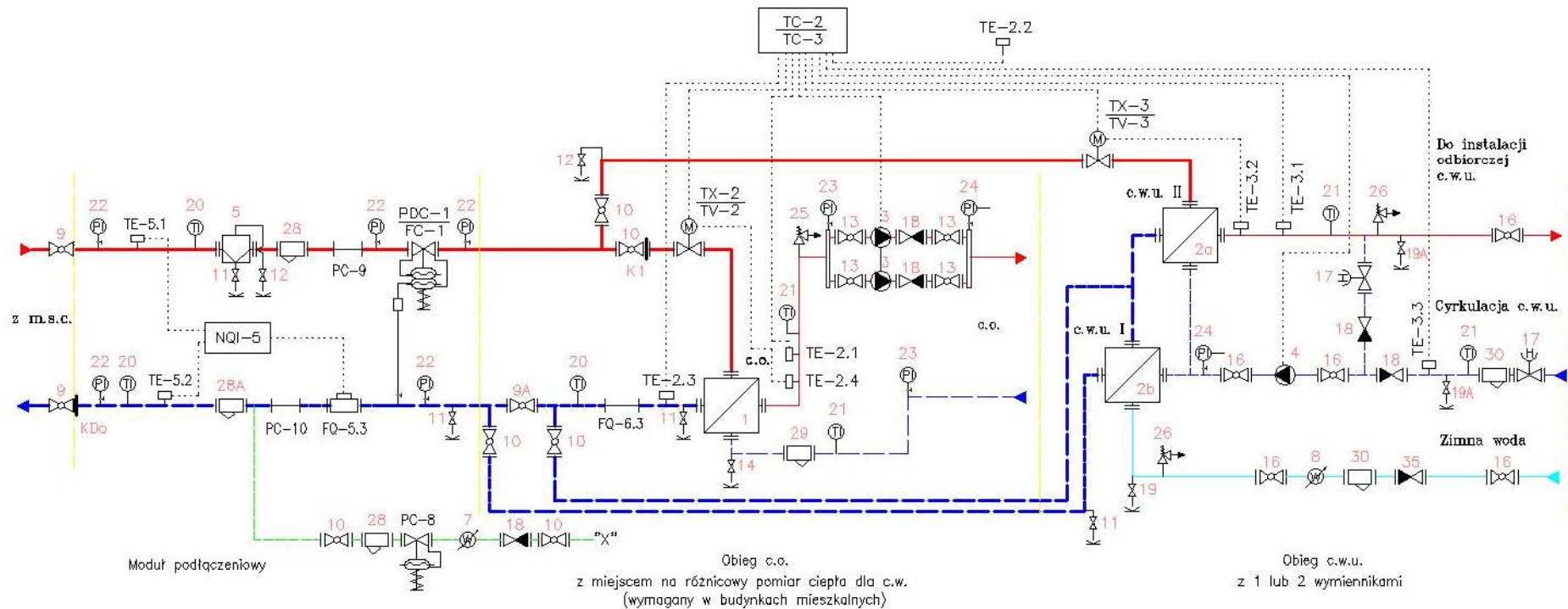
2-W2F

Obieg c.o. (cd.)

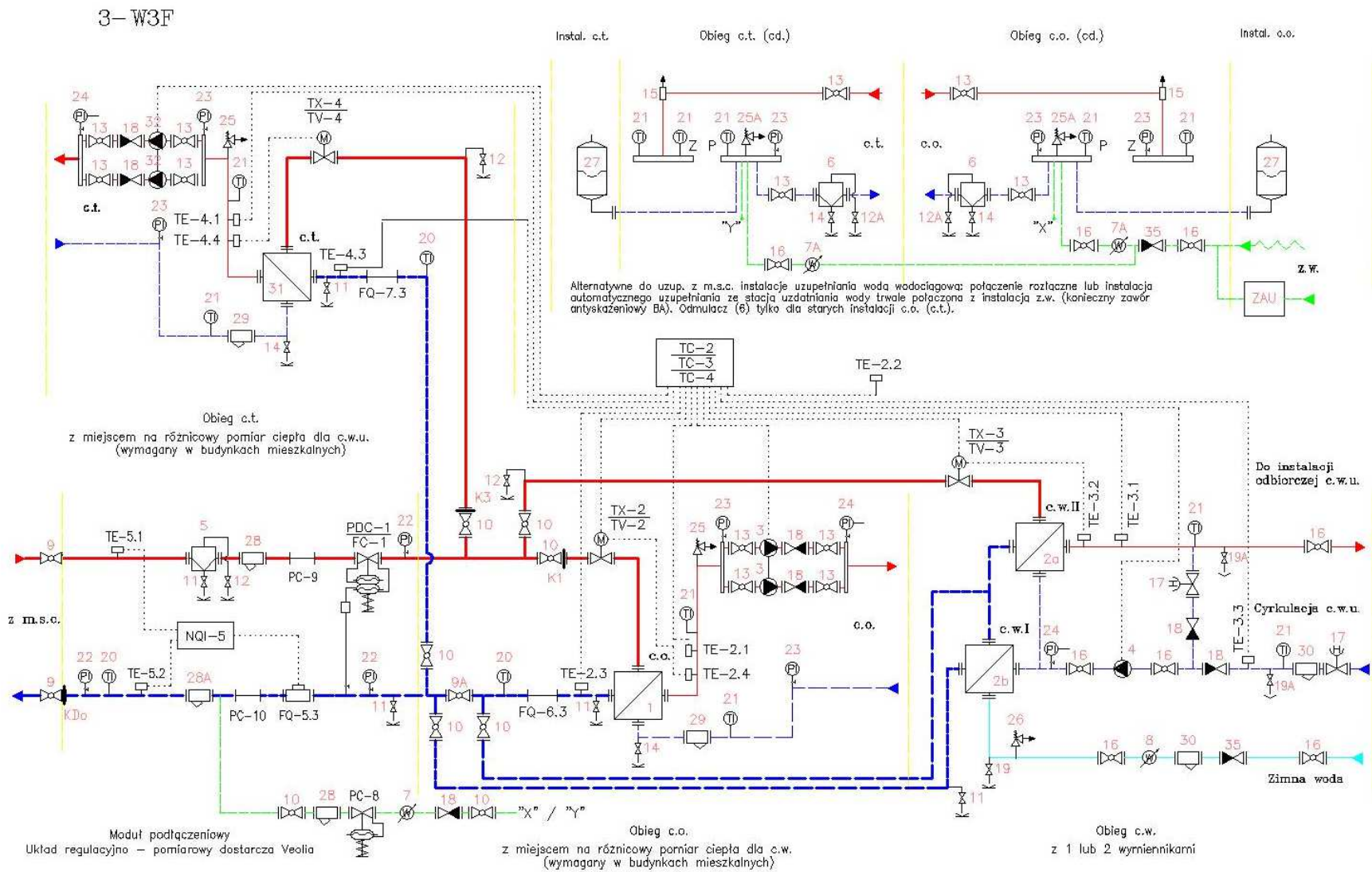
Instal. c.o.



Alternatywnie do uzup. z m.s.c. instalacja uzupełniania wodą wadociągowa: połączenie rozłączne lub instalacja automatycznego uzupełniania ze stacją uzdatniania wody trwale połączona z instalacją z.w. (konieczny zawór antyskażeniowy BA). Odmulacz (6) tylko dla starych instalacji c.o. (c.t.).



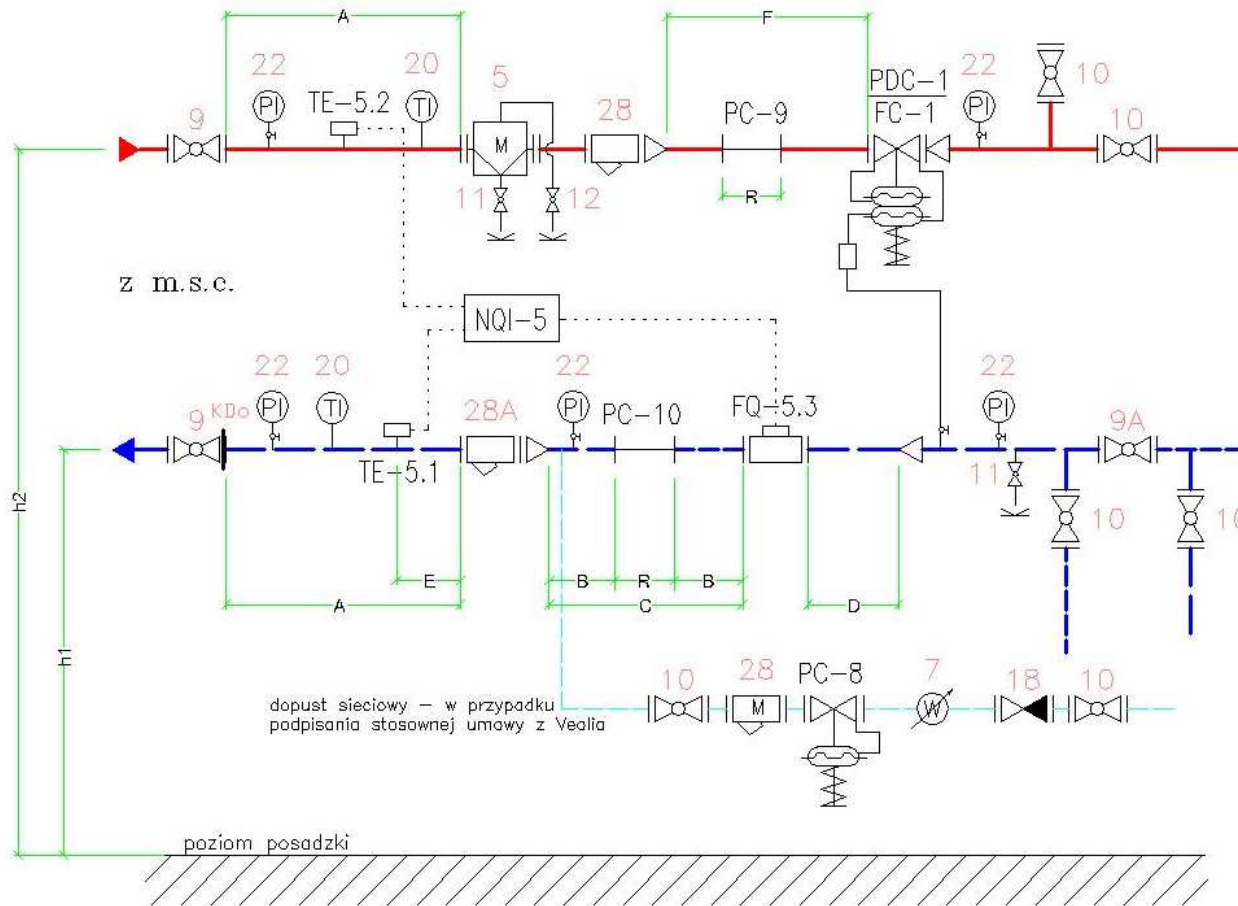
Schemat węzła ciepłego dwufunkcyjnego c.o. i c.w.u.



Schemat węzła ciepłego trzyfunkcyjnego c.o., c.w.u. i c.t.

4-WP

Moduł podłączeniowy



- A – min 45 cm
- B – 2xDN, min 10 cm
- C – 2xB + R; min 45 cm
- D – min 3xDN, min 10 cm
- E – 1,5xDN, min 15 cm
- F – 25 cm + R, min 50 cm
- R – 25 cm do DN50, 30 cm dla DN>50
- h1 – 60 cm do DN50, 70 cm dla DN>50
- h2 – 130 cm do DN50, 140 cm dla DN>50

UWAGI:

1. Na rysunku pokazano rozwiązania zapewniające miejsce dla montażu dodatkowych urządzeń stabilizujących ciśnienie PC-9 i PC-10 (dobór i montaż VWAW).
2. DN - średnica rurociągów węzła podłączeniowego
3. Opisano minimalne, wymagane długości montażowe. Rzeczywiste określić dla dobranych urządzeń i ich rozstawu.
4. Rurociąg powrotny do DN50 instalować na wysokości min 60 cm nad posadzką, dla większych średnic - min 70 cm.
5. Rurociąg zasilający dla średnic powyżej DN50 instalować na wysokości 140 cm nad posadzką.