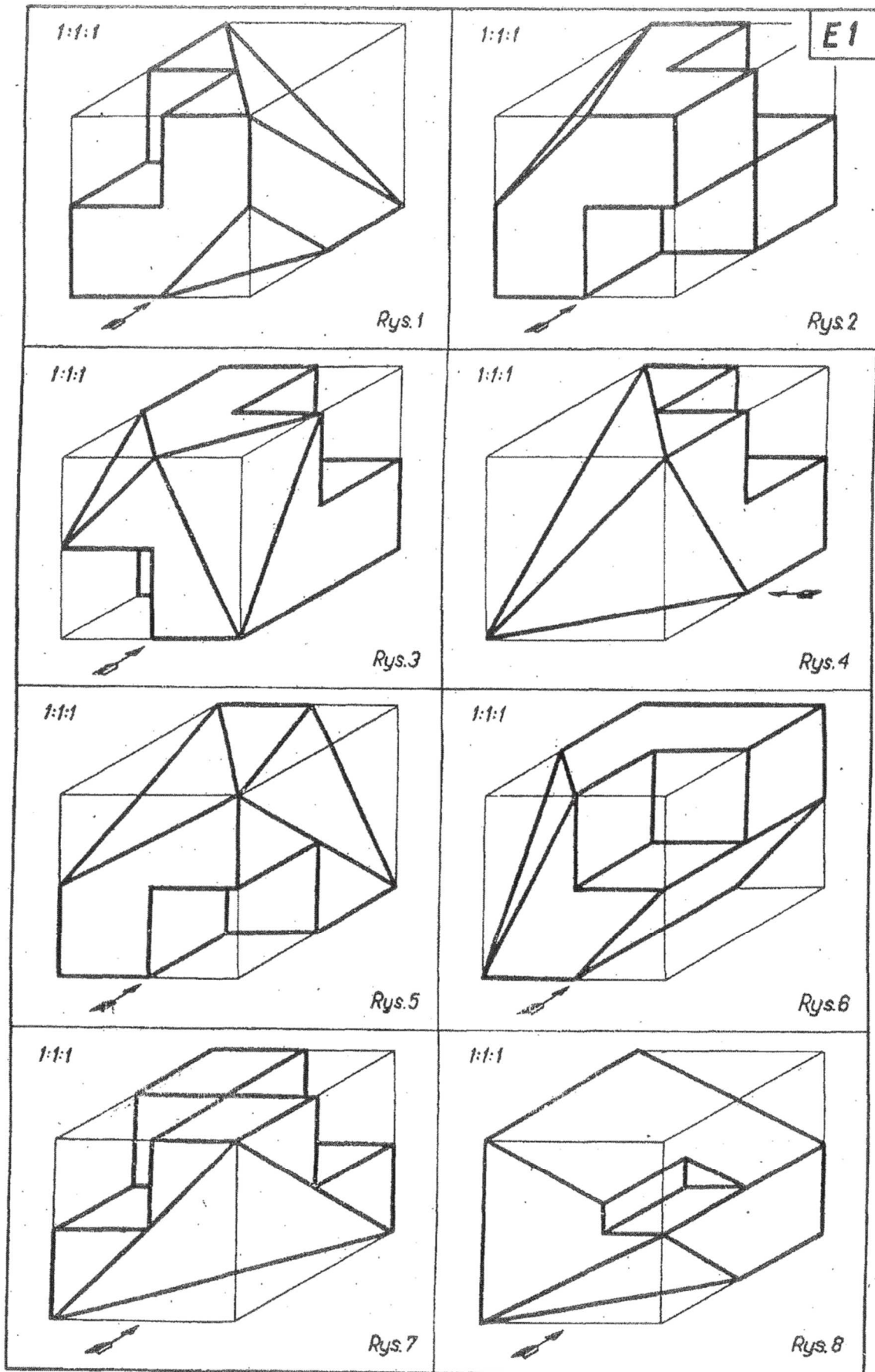
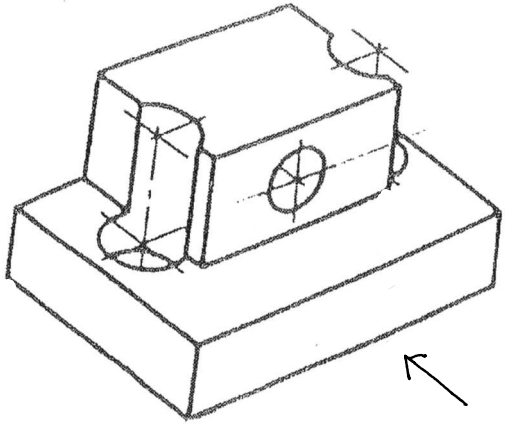


Zad. 5/1 – Rzutowanie prostokątne

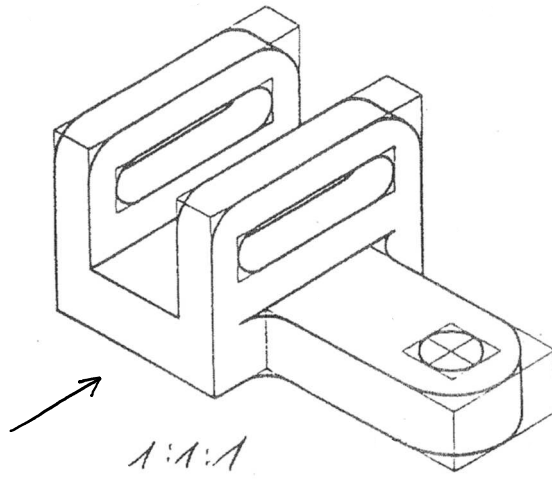


Zad. 5/2 – Rzutowanie prostokątne (przekrój, półwidok – półprzekrój)

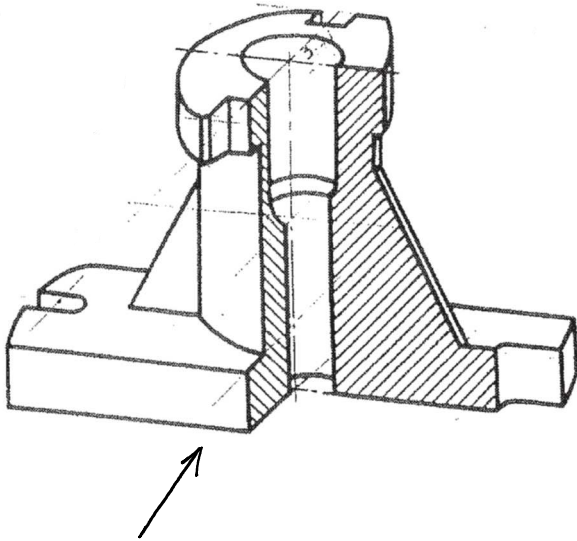
1.



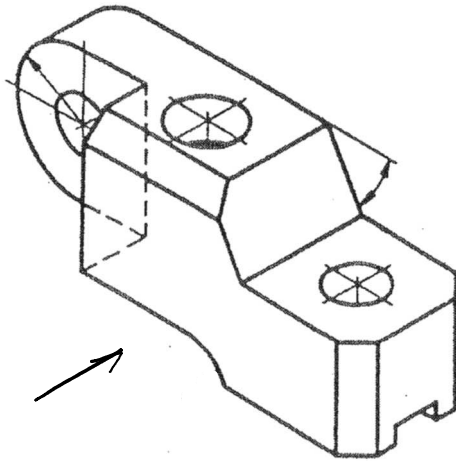
2.



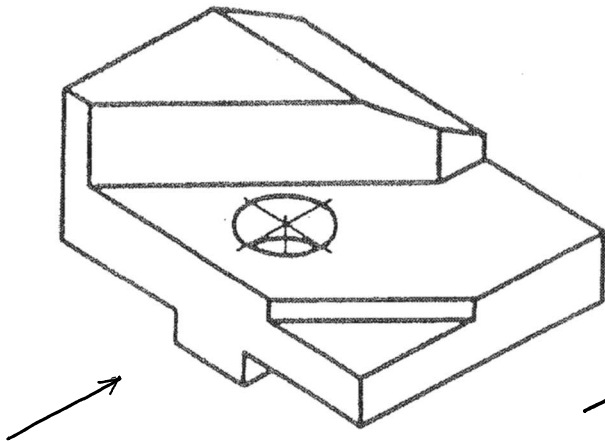
3.



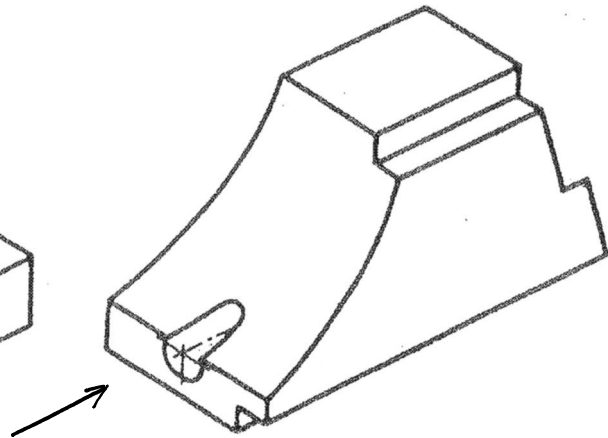
4.



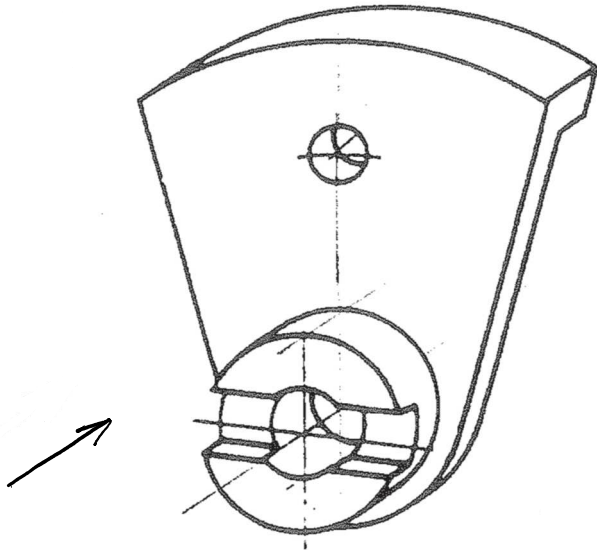
5.



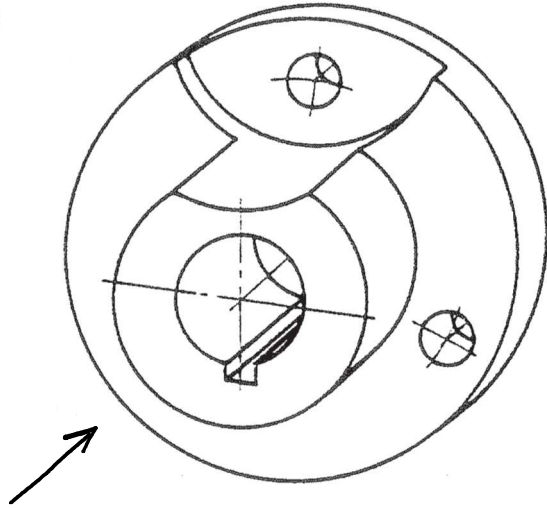
6.



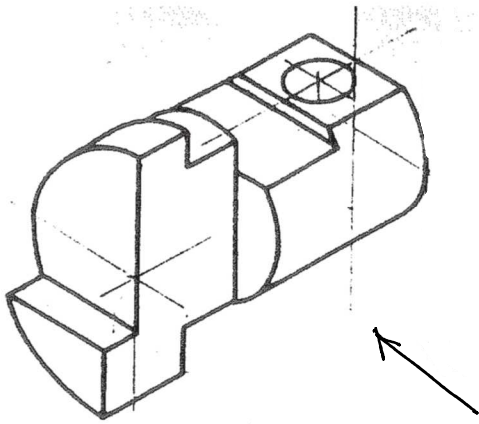
7.



8.



9.



10.

