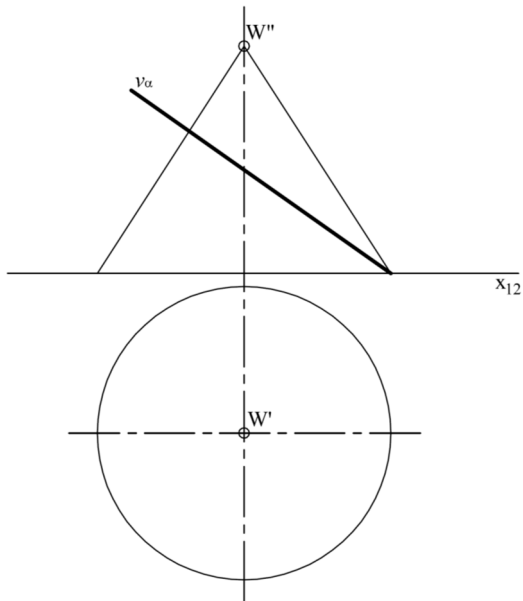


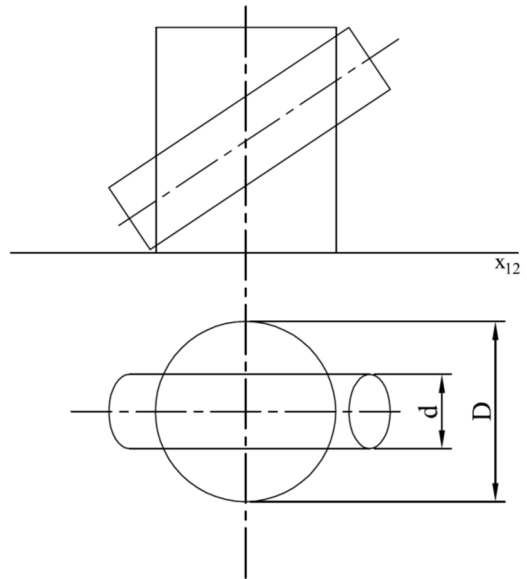
1) 4/1

Dokonaj przekroju stożka płaszczyzną rzutującą



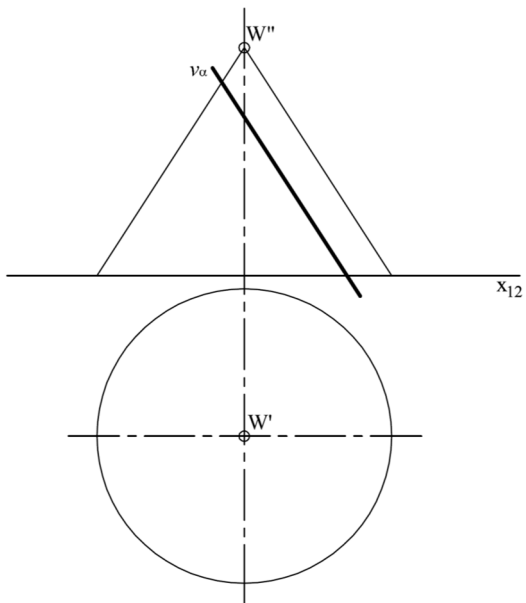
4/2

Wyznacz linie przenikania dwóch walców o osiach przecinających się ($D=2d$)



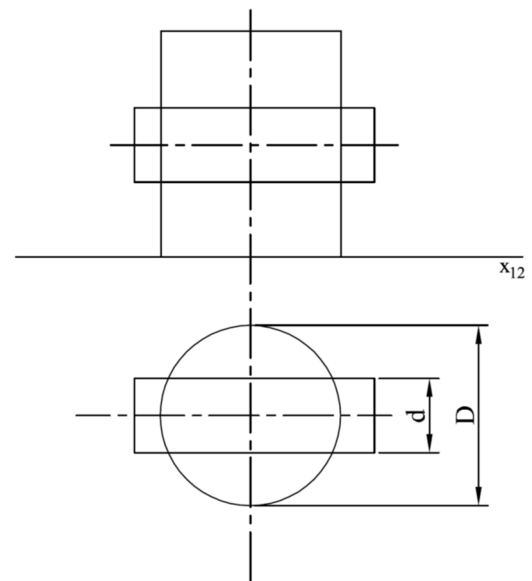
2) 4/1

Dokonaj przekroju stożka płaszczyzną rzutującą



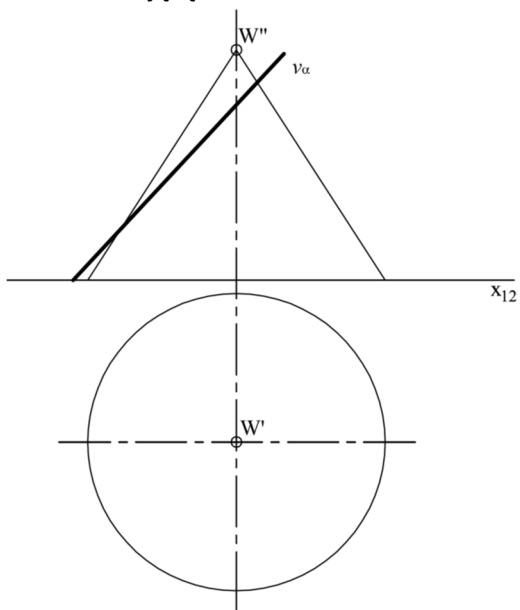
4/2

Wyznacz linie przenikania dwóch walców o osiach przecinających się ($D=2d$)



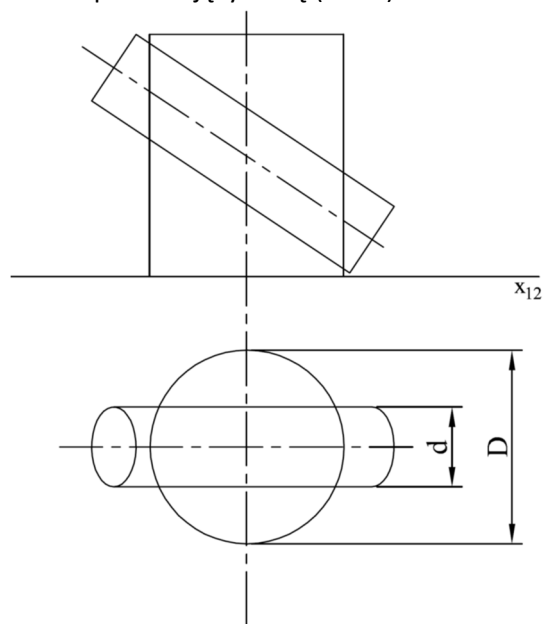
3) 4/1

Dokonaj przekroju stożka płaszczyzną rzutującą



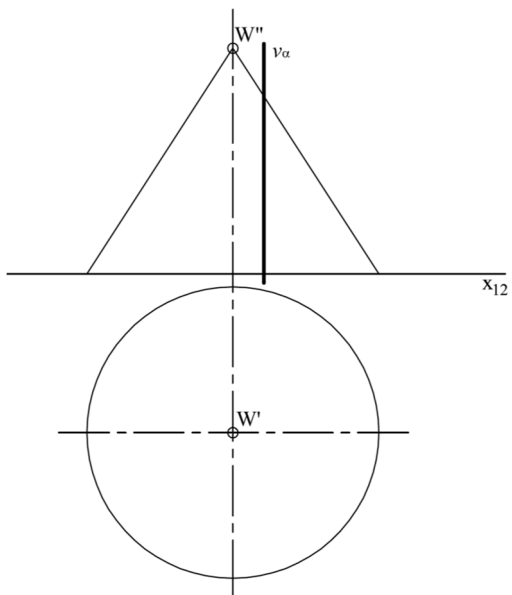
4/2

Wyznacz linie przenikania dwóch walców o osiach przecinających się ($D=2d$)



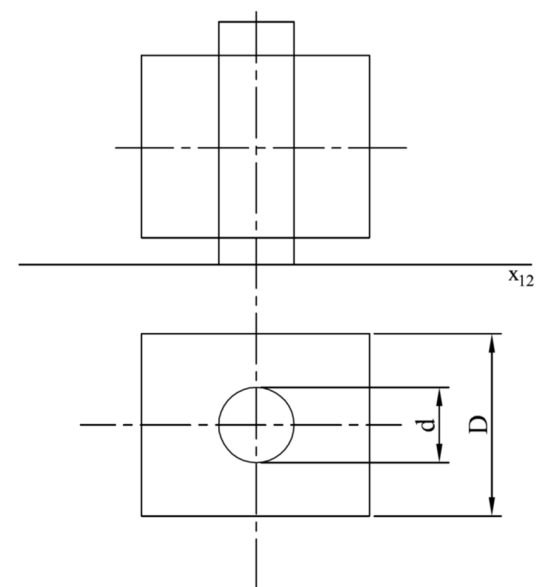
4) 4/1

Dokonaj przekroju stożka płaszczyzną rzutującą



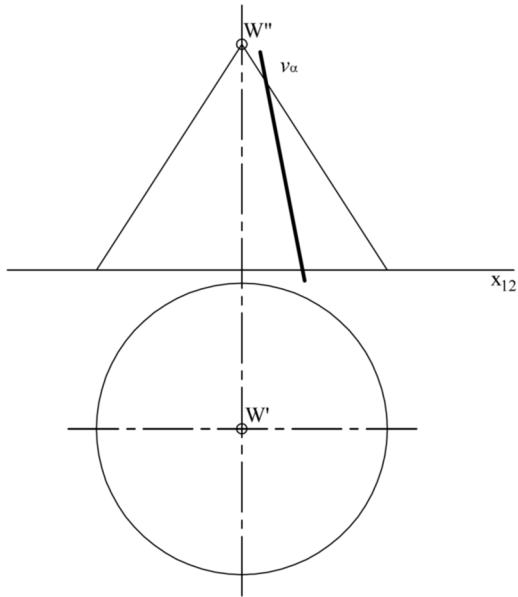
4/2

Wyznacz linie przenikania dwóch walców o osiach przecinających się ($D=2d$)



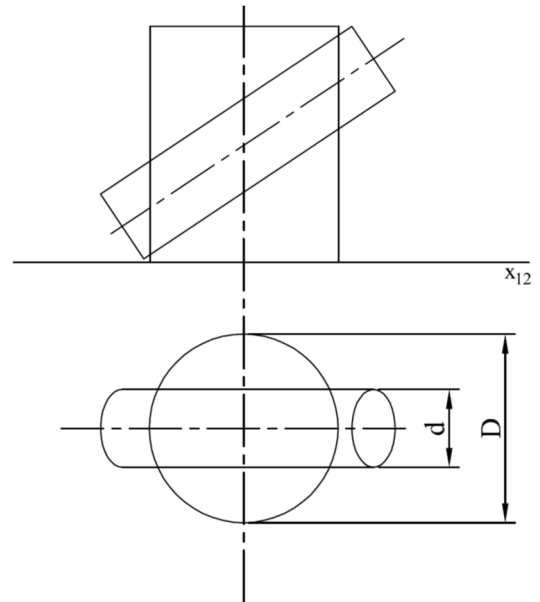
5) 4/1

Dokonaj przekroju stożka płaszczyzną rzutującą



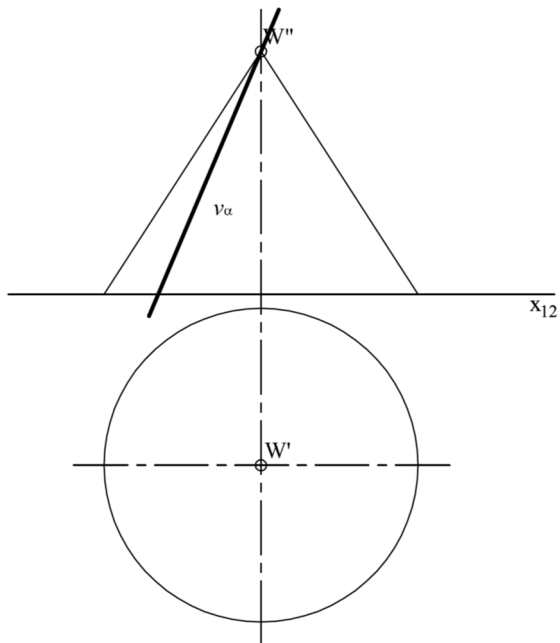
4/2

Wyznacz linie przenikania dwóch walców o osiach przecinających się ($D=2d$)



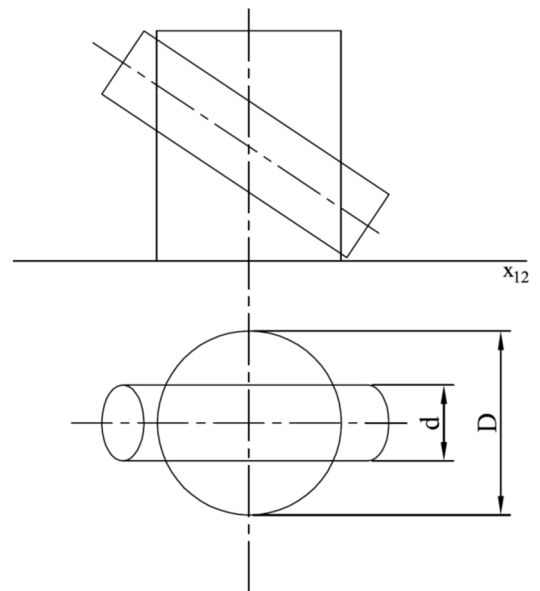
6) 4/1

Dokonaj przekroju stożka płaszczyzną rzutującą



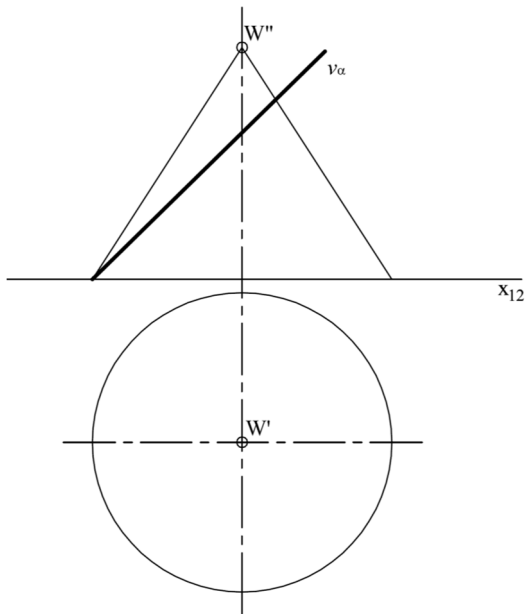
4/2

Wyznacz linie przenikania dwóch walców o osiach przecinających się ($D=2d$)



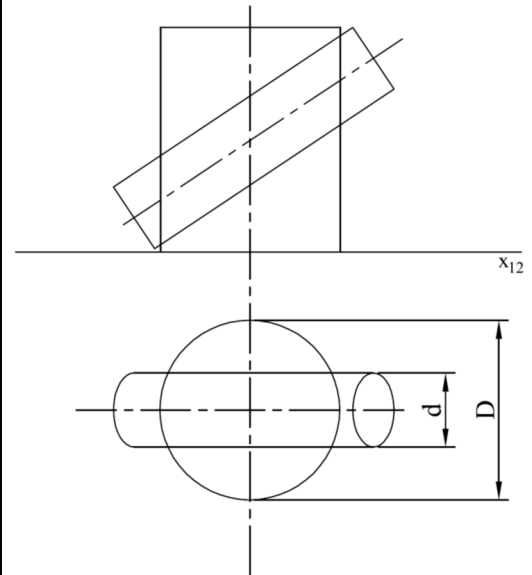
7) 4/1

Dokonaj przekroju stożka płaszczyzną rzutującą



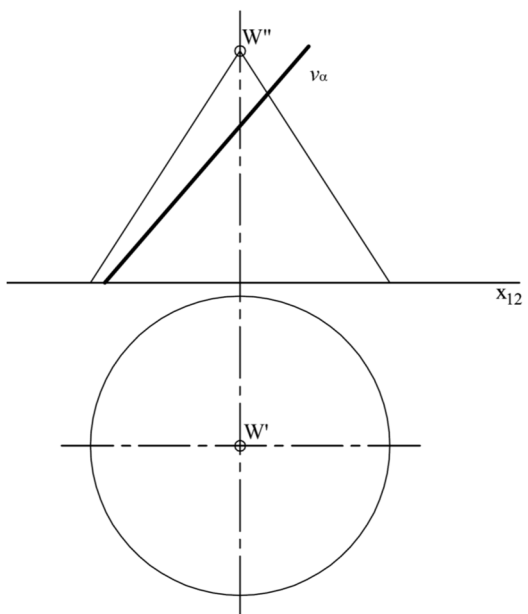
4/2

Wyznacz linie przenikania dwóch walców o osiach przecinających się ($D=2d$)



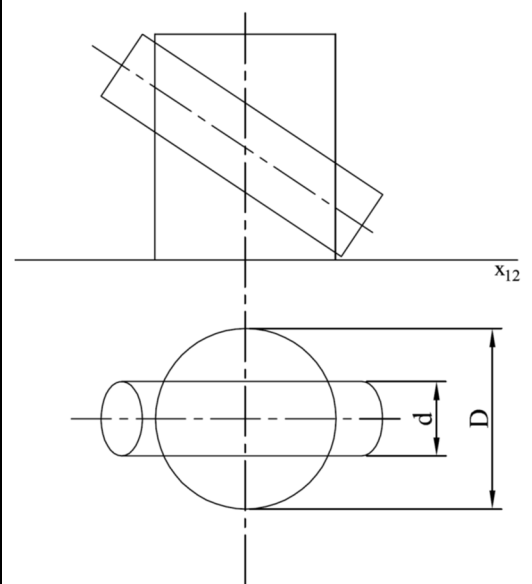
8) 4/1

Dokonaj przekroju stożka płaszczyzną rzutującą



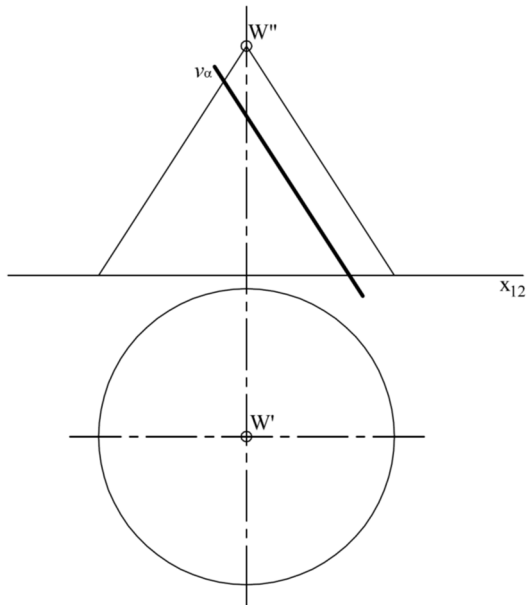
4/2

Wyznacz linie przenikania dwóch walców o osiach przecinających się ($D=2d$)



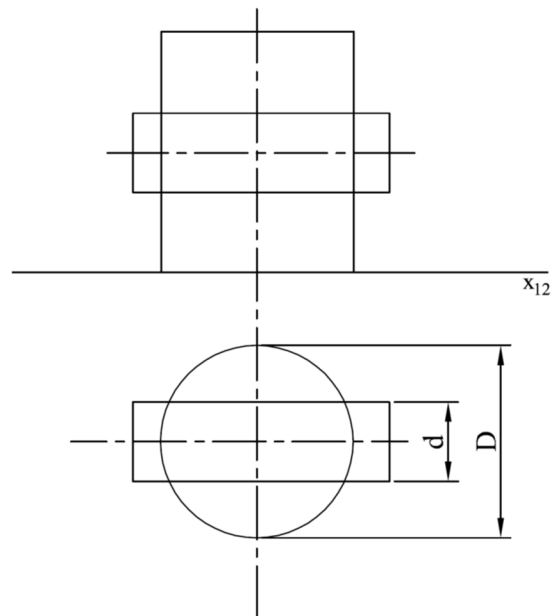
9) 4/1

Dokonaj przekroju stożka płaszczyzną rzutującą



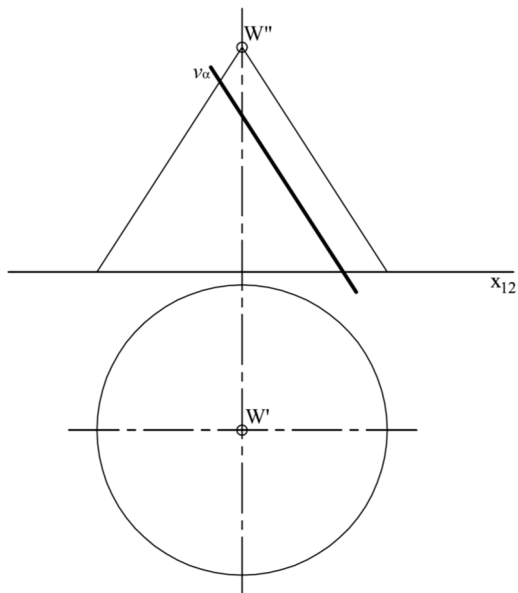
4/2

Wyznacz linie przenikania dwóch walców o osiach przecinających się ($D=2d$)



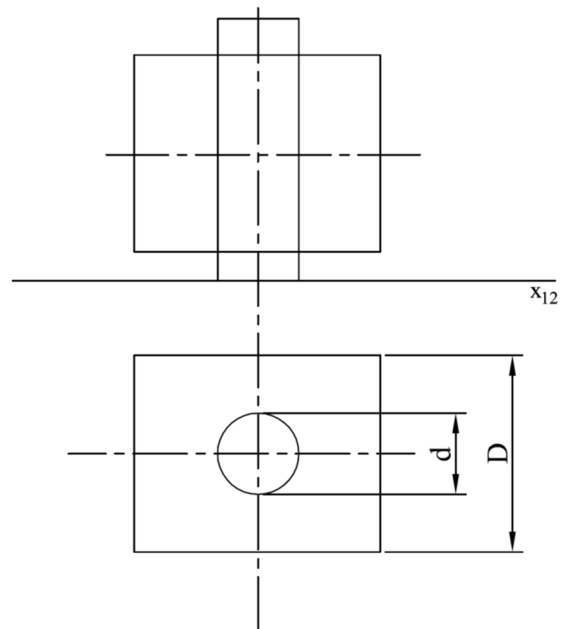
10) 4/1

Dokonaj przekroju stożka płaszczyzną rzutującą



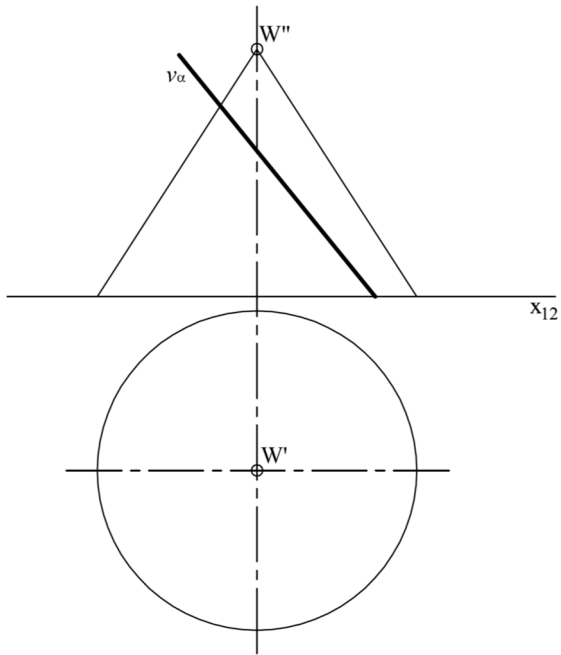
4/2

Wyznacz linie przenikania dwóch walców o osiach przecinających się ($D=2d$)



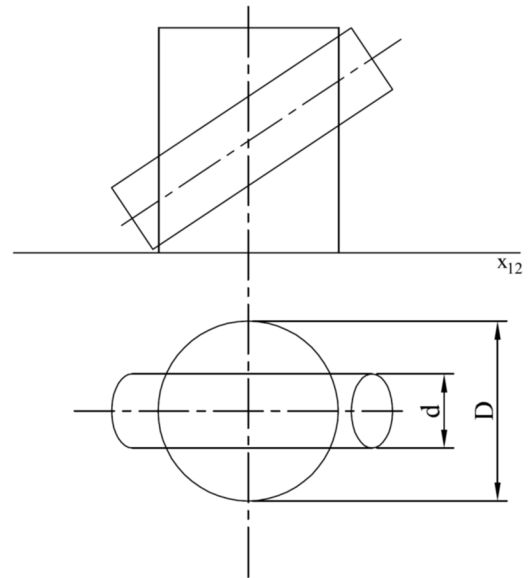
11) 4/1

Dokonaj przekroju stożka płaszczyzną rzutującą



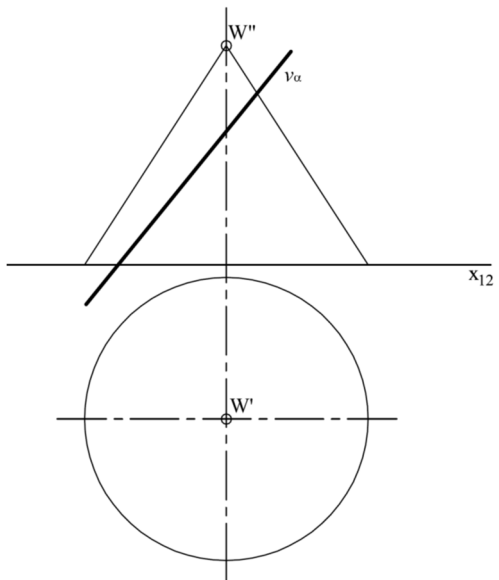
4/2

Wyznacz linie przenikania dwóch walców o osiach przecinających się ($D=2d$)



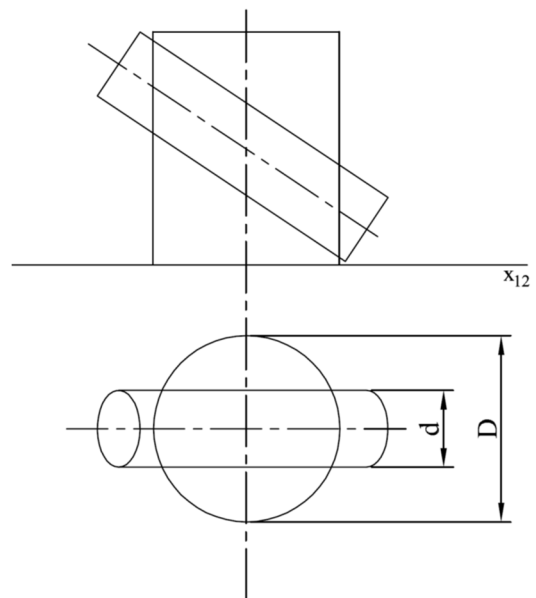
12) 4/1

Dokonaj przekroju stożka płaszczyzną rzutującą



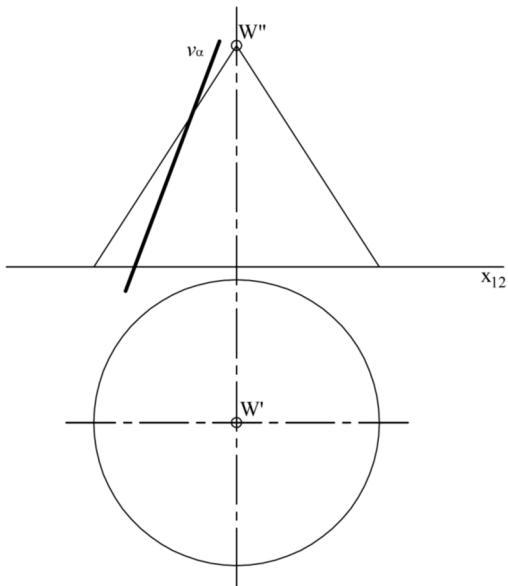
4/2

Wyznacz linie przenikania dwóch walców o osiach przecinających się ($D=2d$)



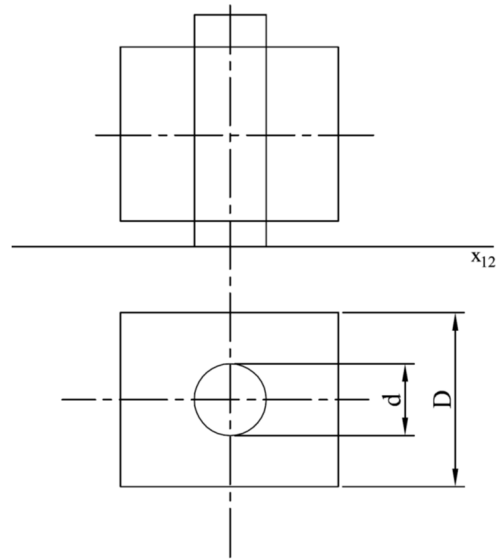
13) 4/1

Dokonaj przekroju stożka płaszczyzną rzutującą



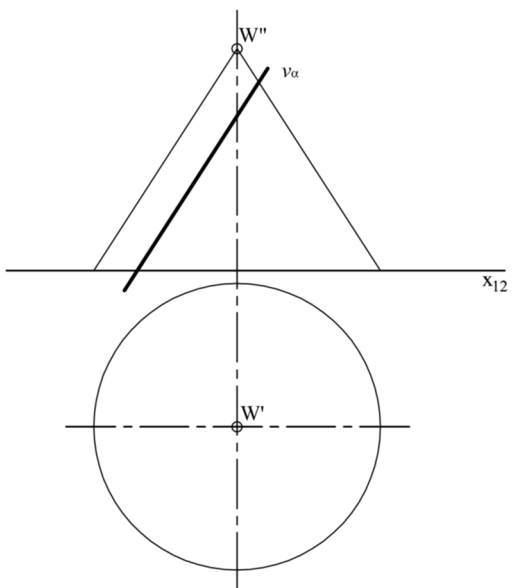
4/2

Wyznacz linie przenikania dwóch walców o osiach przecinających się ($D=2d$)



14) 4/1

Dokonaj przekroju stożka płaszczyzną rzutującą



4/2

Wyznacz linie przenikania dwóch walców o osiach przecinających się ($D=2d$)

