

RYSUNEK TECHNICZNY

2007.11.29

Institut Inżynierii Ochrony Środowiska PWr

Wrocław, dnia 2007.11.29

Ćwiczenie nr 4
z przedmiotu

Rysunek techniczny – IŚ rok I, IS-1

2

dla studenta/studentki

Temat: POŁĄCZENIA RUROWE KOŁNIERZOWE

Narysuj króciec o podanej średnicy nominalnej D_{nom} (rys. 2, tab. 2). Króciec zaślep kołnierzem zaślepiającym pełnym. Zastosuj śruby z łbem sześciokątnym klasy A lub B i uszczelkę azbestowo-kauczkową wg odpowiednich normy.

Na rysunkach podaj tylko charakterystyczne wymiary.

Przedstaw połączenie w różnych stopniach uproszczenia na rysunkach złożeniowych:

Rys.1 – gdzie rzut główny to:

półprzekrój I (połączenie gwintowe – rys. dokładny, połączenie spawane – rys. uproszczony),

półprzekrój II (połączenie gwintowe – rys. uproszczony, połączenie spawane – rys. uproszczony),

– rzut z dołu lub z góry to widok lub półwidok,

Rys. 2 – gdzie rzut główny to:

półwidok I (połączenie gwintowe – rys. umowny, połączenie spawane – rys. uproszczony),

półprzekrój II (połączenie gwintowe – rys. umowny, połączenie spawane – rys. umowny),

– rzut z dołu lub z góry to widok lub półwidok.

Na rysunkach zrób wykaz części.

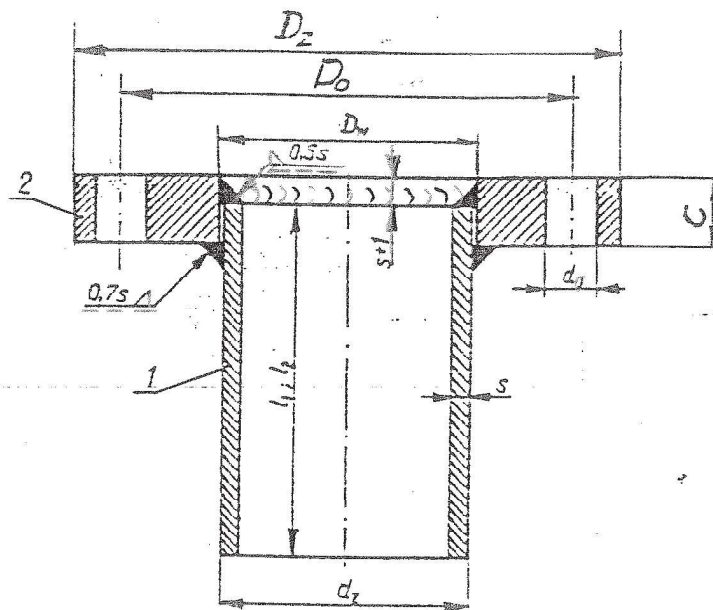
Format: A 4, blok techniczny

Technika: ołówek

Zakres: Zestaw nr

Termin oddania pracy:

Prowadzący:



Rys. 2

BN-75/2211-33


Tablica 2

D _{nom}	D _{nom} PN	Data				Kotłownia														
		d ₂	s	długość ¹⁾ do aparatu isol- lacja l ₁	Masa 1 m rury ~kg	D ₂	D _w	C	D ₁	otwory pod śrubę		śruba	Masa							
mm	kg/cm ²	mm	mm	mm	mm	mm	mm	mm	mm	d ₁	Mi- ca o- two- rów	d x L _{min}	mm	kg						
10	10 ± 16	13,5	2,9	100	200	0,762	90	14,5	14	60	14	4	M12x45		0,54					
15		20	3,2			1,33	95	20,5	14	65	14									
20		25	3,2			1,72	105	26	16	75	14									
25		30	3,6			2,37	115	31	16	85	14									
32		38	4	150	250	3,38	140	39	16	100	18	8	M16x55		1,50					
40		44,5	4			4,02	150	45,5	18	110	18									
50		57	4			5,27	165	58	20	125	18									
65		76,1	4			7,17	185	77	20	145	18									
80		88,9	4,5			9,33	200	90	22	160	18									
100		108	4,5			11,4	220	109	24	180	18									
125		133	5			15,8	250	135	26	210	18									
150		159	5,6			21,1	285	161	26	240	22									
200		10	219,1	6,3	200	300	33,2	340	221	26	295	22	12	M20x75		7,55				
16		33,2					340	221	30	295	22									
10		273					8	52,1	395	275	28	350					22	M20x85		10,3
16																				
250	10	323,9	10	250	350	77,4	445	326	28	400	25	16	M20x85		15,4					
16	32					410	25													
300	10	355,6	14,2	250	350	85,2	505	358	30	460	22	16	M24x95		17,5					
16	36					470	22													
350	10	406,4	12,5	300	400	122	565	408	32	515	25	20	M24x95		26,0					
16	36					520	25													
400	10	508	16	300	400	193	670	510	34	620	25	20	M24x95		34,3					
16	36					620	25													

¹⁾ Wybrzydlona długość rury krótsza.

Dopuszczona się zwiększenie grubości ścianki rury s.

Wymiary: D₂, D_w, d₁ oraz liczba otworów przyjęto wg BN-72/R-74306, z wyjątkiem krótsza D_{nom} = 65 mm, dla którego

 POLSKI KOMITET NORMALIZACJI, MIAR I JAKOŚCI	POLSKA NORMA Armatura i rurociągi Połączenia kołnierzowe Uszczelki azbestowo-kauczukowe plaskie do kołnierzy z przylgami zgrubnymi		PN-86 H-74374/02
			Zamiast PN-68/H-74375
			Grupa katalogowa 0418
Valves and pipelines Flanged connections Asbestos-rubber-sealings for flanges with plane contact surfaces	Robinetterie et tuyauteries Joints à brides Bourrages plats en amiante- caoutchouc pour brides sans emboitement	Арматура и трубопроводы Фланцевые соединения Плоские прокладки асбесто- резиновые для фланцев с грубыми выступами	

PN-86/H-74374/02 (nec CT CGB 2919-30)

1. Przedmiot arkusza normy. Przedmiotem niniejszego arkusza normy są wymiary uszczelki azbestowo-kauczukowej płaskiej do kołnierzy z przylgami zgrubnymi (z) na ciśnienie nominalne do 4 MPa.

2. Przykład oznaczenia uszczelki azbestowo-kauczukowej płaskiej do kołnierzy z przylgami zgrubnymi, na ciśnienie nominalne 0,63 MPa, o średnicy nominalnej DN 200, o grubości 2 mm wykonanej z Polonitu 200:

USZCZELKA PŁASKA 0,63/200/2 Polonit 200
 PN-86/H-74374/02

3. Wymiary w mm - wg rysunku i tablicy na str. 2.

4. Materiał. Polonit 200 wg PN-79/M-11022/01 lub Polonit 300 wg PN-79/M-11022/02. Dopuszcza się stosowanie materiałów o podobnych parametrach - po uzgodnieniu z odbiorcą.

5. Pozostałe wymagania - wg PN-36/H-74374/01.

KONIEC

INFORMACJE DODATKOWE

1. Instytucja opracowująca normę - Ośrodek Badawczo-Rozwojowy Armatury Przemysłowej, Kielce.

2. Istotne zmiany w stosunku do PN-68/H-74375

- a) zwiększono asortyment uszczelki,
- b) uściślono wymaganie dotyczące materiału i grubości uszczelki.

3. Normy związane

PN-81/H-02650 Armatura i rurociągi. Ciśnienie i temperatura

PN-93/H-02651 Armatura i rurociągi. Średnice nominalne

PN-86/H-74374/01 Armatura i rurociągi. Połączenia kołnierzowe. Uszczelki. Wymagania ogólne

PN-79/M-11022/01 Wyroby azbestowo-kauczukowe. Płyty uszczelniające typu II. Polonit 200

PN-79/M-11022/02 Wyroby azbestowo-kauczukowe. Płyty uszczelniające typu II. Polonit 300

4. Normy międzynarodowe i zagraniczne

RWPG CT CGB 2919-80 Трубопроводы и арматура. Фланцы металлические. Формы и размеры прокладок

RFN DIN 2690 Flachdichtungen für Flansche mit ebener Dichtfläche, Nenndruck 1 bis 40

NRO TGL 02690 Flansche, Flachdichtungen für Flansche mit glatter Arbeitsleise, Nenndruck 1 bis 40

CSRS ČSN 13152-7 Potrubí a armatury. Ploché těsnicí kroužky pro přírubové spoje potrubí s hrubými, těsnicími listami jt 2,5 až jt 40

5. Zgodność z normami międzynarodowymi. Polska norma jest nierównoważna (nec) z normą CT CGB 2919-80, ponieważ dla niektórych średnic nominalnych występują różnice w wymiarach uszczelki płaskiej rzędu 1 ± 5 mm w średnicach wewnętrznych i zewnętrznych.

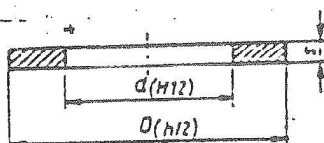
Norma CT CGB 2919-80 zawiera ponadto postanowienia dotyczące uszczelki przepływowych, wielokrawędziowych, soczewkowych. Strona polska nie przystąpiła do tej normy RWPG.

6. Autorzy projektu normy - inż. Konrad Janyst i inż. Waldemar Matyszek - Ośrodek Badawczo-Rozwojowy Armatury Przemysłowej, Kielce.

Zgłoszona przez Ministerstwo Hutnictwa i Przemysłu Maszynowego
 Ustanowiona przez Polski Komitet Normalizacji, Miar i Jakości dnia 3 kwietnia 1986 r.
 jako norma obowiązująca od dnia 1 stycznia 1987 r.
 (Dz. Norm. i Miar nr 6/1986 poz. 13)
 Przedruk dozwolony tylko za zgodą Polskiego Komitetu Normalizacji, Miar i Jakości

J. Janyst
 P. Matyszek


uszczelki



PN-86/H-74374/02

Średnica nominalna wg PN-83/H-02651 DN	d	Ciężnienie nominalne wg PN-31/H-02650, MPa						S
		0,1	0,25	0,63	1,0	1,5	2,5	
		D						
10	18	38	38	46	46	46	46	
15	22	44	44	51	51	51	51	
20	27	54	54	61	61	61	61	
25	34	64	64	71	71	71	71	
32	43	76	76	82	82	82	82	
40	49	86	86	92	92	92	92	
50	61	96	96	107	107	107	107	
63	77	110	110	127	127	127	127	
80	99	132	132	142	142	142	142	Z
100	115	152	152	162	162	163	163	
125	141	182	182	192	192	194	194	
150	169	207	207	213	213	224	224	
175	190	237	237	243	243	254	254	
200	220	262	262	273	273	284	284	
250	240	287	287	302	302	310	310	
250	273	317	317	329	329	340	340	
300	324	373	373	373	373	400	417	
350	356	423	423	438	438	457	474	
400	407	473	473	489	489	514	531	
450	458	523	523	539	539	564	571	
500	508	573	573	594	594	624	629	
600	610	679	679	695	734	731	747	
700	712	784	784	810	804	833	852	
800	813	890	890	917	911	942	974	
900	915	990	990	1017	1011	1042	1084	
1000	1016	1090	1090	1124	1129	1154	1194	
1200	1220	1290	1307	1341	1342	1364	1398	
1400	1420	1490	1524	1548	1542	1579	1613	
1600	1620	1700	1724	1772	1762	1798	1830	
1800	1820	1900	1934	1972	1964	2000		
2000	2020	2100	2138	2182	2168	2235		
2200	2220	2307	2348	2384	2378			
2400	2420	2507	2558	2594	2588			
2500	2620	2707	2762	2794	2788			
2800	2820	2924	2972	3014				
3000	3020	3124	3172	3229				
3200	3220	3324	3382					
3400	3420	3524	3594					
3600	3620	3724	3804					
3800	3820	3924						
4000	4020	4131						

PN-86/H-74374/02 Armatura i rurociągi. Połączenia kolnierzyowe. Uszczelki azbestowo-kauczukowe płaskie do poprawki kolnierzy z przyłganiami zgrubnionymi.
 W tabeli, w wierszu dla DN 1600, w kolumnie dla p_{nom} 1,6 MPa, wymiar średnicy D, zamiast 1762, powinno być 1764.

POLSKA NORMA		
 POLSKI KOMITET NORMALIZACJI I MIAR	Podkładki okrągłe dokładne	PN-78 M-82006
		zamiast PN-87/M-82006
		Grupa katalogowa IV 38
Plain washers fine series	Rondelles plates précises	Шайбы круглые повышенной точности

1. Przedmiot normy. Przedmiotem normy są podkładki okrągłe dokładne przeznaczone do śrub ze łbem sześciokątnym i nakrętek sześciokątnych zwykłych i zmniejszonych.

2. Odmiany. W zależności od przeznaczenia różni się dwie odmiany podkładek:

— zwykle — przeznaczone do śrub ze łbem sześciokątnym i nakrętek sześciokątnych zwykłych

— nie wyróżniane w oznaczeniu,

— zmniejszone — przeznaczone do śrub ze łbem sześciokątnym i nakrętek sześciokątnych zmniejszonych — Zm.

3. Postacie. W zależności od kształtu krawędzi otworu i średnicy zewnętrznej rozróżnia się dwie postacie podkładek:

— ze ścięciami — nie wyróżniane w oznaczeniu,

— bez ścięć — K.

4. Przykład oznaczenia

a) podkładki okrągłej dokładnej, zwykłej ze ścięciami, o średnicy $d_0=21$ mm, stalowej, bez powłoki ochronnej:

PODKŁADKA 21 PN-78/M-82006

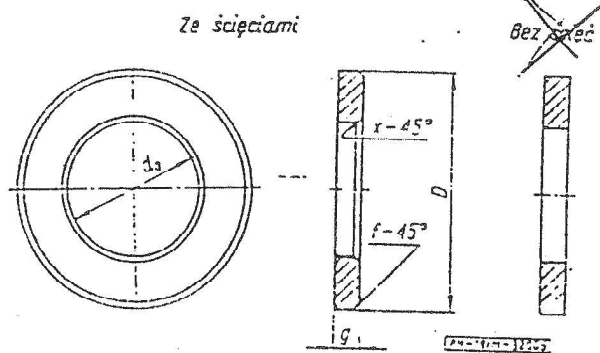
b) podkładki okrągłej dokładnej, zmniejszonej bez ścięć, o średnicy $d_0=21$ mm, miedzianej (Ms):

PODKŁADKA Zm K 21 Ms PN-78/M-82006

c) podkładki okrągłej dokładnej, zwykłej ze ścięciami, o średnicy $d_0=21$ mm; stalowej, z powłoką ochronną cynkową o grubości $5 \mu\text{m}$ (Fe/Zn5):

PODKŁADKA 21 Fe/Zn5 PN-78/M-82006

5. Wymiary w mm — wg rysunku i tablicy.



6. Materiał — stal węglowa wg PN-72/H-84020, miedź (Ms) wg PN-77/H-87025, miedź (Cu) wg PN-77/H-82120, stop aluminium (Al-s) wg PN-68/H-83026.

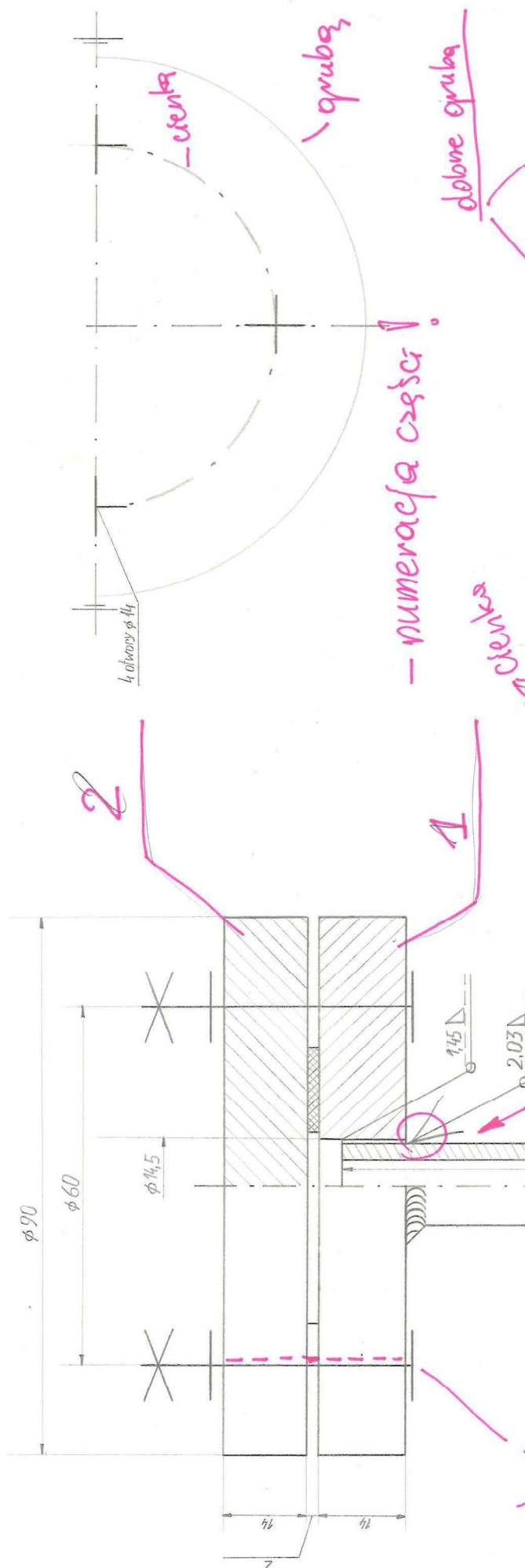
7. Wykonanie — dokładne (A) wg PN-77/M-82003.

8. Powłoki ochronne — wg PN-77/M-82002.

9. Pozostałe wymagania oraz badania — wg PN-77/M-82002.

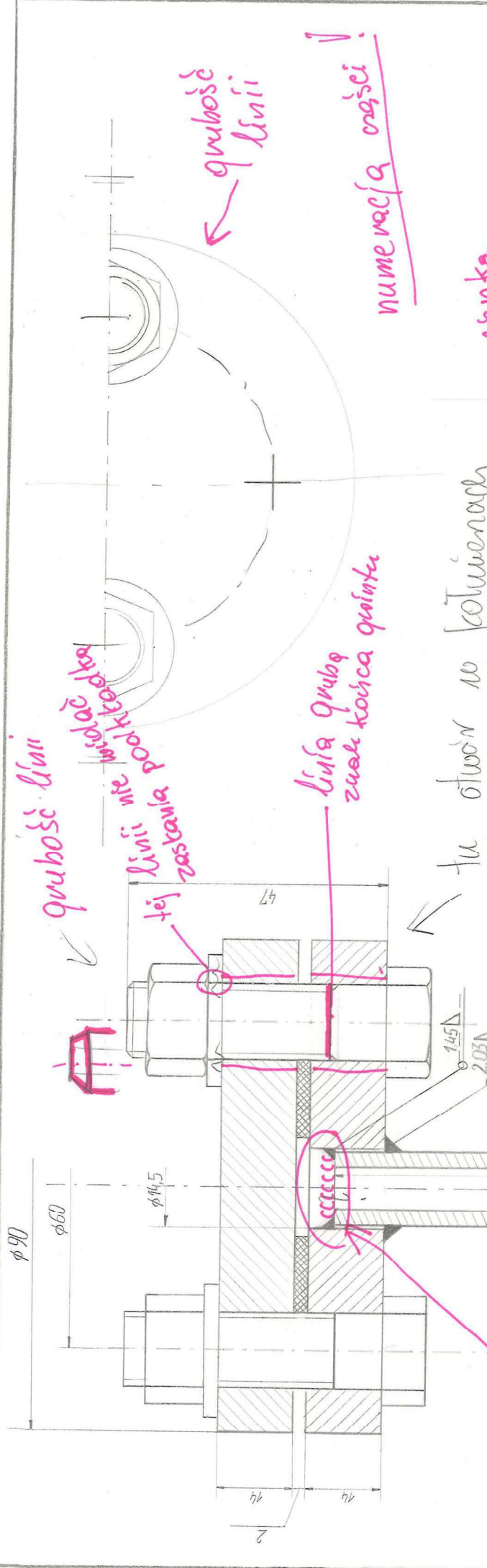
Zgłoszona przez Ministerstwo Przemysłu Maszyn Ciężkich i Rolniczych
 Ustanowiona przez Polski Komitet Normalizacji i Miar dnia 3 czerwca 1978 r.
 jako norma obowiązująca od dnia 1 lipca 1979 r.
 (Dz. Norm. i Miar nr 13/1978 poz. 38)
 Przedruk dozwolony tylko za zgodą Polskiego Komitetu Normalizacji i Miar

d ₀	D		d		f		Y	Orientacyjna masa 1000 sztuk podkładek stalowych bez tulei, kg		Do drab i nakrętek z gwintem
	podkładki zwykłe	podkładki zmniejszone	podkładki zwykłe	podkładki zmniejszone	min	max		podkładki zwykłe	podkładki zmniejszone	
1,1	3,5							0,020		M1
1,3	4							0,025		M1,3
1,5	4							0,025		M1,4
1,7	4		0,3		0,08	0,15	0,15	0,024		M1,5
1,9	5							0,039		M1,8
2,2	5							0,037		M2
2,4	6,5							0,057		M2,2
2,7	6,5							0,107		M2,5
3,3	7		0,5		0,13	0,25	0,25	0,119		M3
3,7	8							0,155		M3,5
4,3	9							0,309		M4
4,8	10		0,3		0,20	0,40	0,40	0,379		M4,5
5,3	10							0,443		M5
6,4	12,5							1,13		M6
7,4	14		1,3		0,40	0,80	0,80	1,39		M7
8,4	17	18,5						2,15	1,57	M8
10,5	21	18	2,0	1,3	0,50	1,00	1,00	4,08	2,10	M10
13	24	21						8,27	2,25	M12
15	28	24	2,5	2,0	0,50	1,25	1,25	8,51	4,32	M14
17	30	28						11,3	6,10	M16
19	34	30						14,7	8,30	M18
21	37	34	3,0		0,75	1,50		17,1	11,0	M20
23	39	37						18,3	12,9	M22
25	41	39						18,3	12,9	M22
28	50	44	4,0		1,00	2,00	1,5	32,3	13,8	M24
31	58	50						42,3	17,7	M27
34	60	58						53,8	28,4	M30
37	68	60	5,0	3,0	1,25	2,50		75,3	38,8	M33
40	72	68						92,0	41,1	M36
43	78	72	6,0		1,50	3,00	1,8	132	67,9	M39
48	85	78	7,0	4,0	1,75	3,50	2,1	182	82,2	M42
50	92	84						220	97,8	M45
54	98		8,0	6,0	2,00	4,00	2,4	294	163	M48
58	105							329		M52
63	110		9,0		2,25	4,50	2,7	424		M56
68	115							457		M60
70	120							491		M64
74	125		10		2,5	5,0	3,0	535		M68
								625		M72



6	Podkładka	4	13 PN-78/M-82006	stal	PN-78/M-82006
5	Makrełka sześciokątna	4	PN-EN 24032-M12	stal	PN-EN 24032
4	Śruba z łbem sześciokątnym	4	PN-EN 24014-M12x45	stal	PN-EN 24014
3	Uszczelka płaska	1	Q65200/2 Polonit 200	zbiórka kauczuk	PN-86/H-74374/02
2	Kotłomierz	1	DN 65 PN 16 typ 05A	stal	PN-ISO 7005-1:1996
1	Kotłomierz	1	DN 65 PN 16 typ 01A	stal	PN-ISO 7005-1:1996
Wprowadzi Nazwa		Ilość		Oznaczenie	
Podz		Imię i Nazwisko		Data	
1:1		Konstruował		Sprawdził	
		Atycja		Atycja	
		Sprawdził		Sprawdził	
Nazwa rys		Nr rys		wg numeracji	
POLACZENIE KOLNIERZOWE		1202			

- l. odwiedzeń



7 Rura		1	cienka	
6	Podkładka	4	13 PN-78/M-82006	stal
5	Makrełka sześciokątna	4	PN-EN24032-M12	stal
4	Śruba z łbem sześciokątnym	4	PN-EN24014-M12x45	stal
3	Uszczelka płaska	1	065/200/2 Polonit 200	azbest-kauczuk
2	Kołnierz	1	DN65PN16 typ 05A	stal
1	Kołnierz	1	DN65PN16 typ 01A	stal
Nazwa		Ilość	Znaczenie	
Imię i Nazwisko		Data		Podpis
Konstruował Alicja				Wydział Inżynierii
Kreślił Alicja				Środowiska
Sprawdził				Politechniki
Nazwa rys.				Wrocławskiej

grubość linii
 ←
 numera / a części !
 Nr rys. wg numeracji:
~~1201~~

POŁĄCZENIE KOTŁOWNICZOWE

J. Obławski